

nuLine

AW-1000

Aktiv-Subwoofer

Bedienungsanleitung

Aufstellung

Anschlusshinweise

Technische Daten



nubert®

**Sehr geehrter HiFi- und
Heimkinofreund!**

**Vielen Dank, dass Sie sich
für einen Aktivsubwoofer
von Nubert entschieden haben.**

**Wie Sie mit dem AW-1000
alles richtig machen,
optimale Klangqualität
erzielen und ihn perfekt
in ihr Lautsprechersystem
integrieren, erklären wir
Ihnen in dieser Bedienungs-
anleitung.**

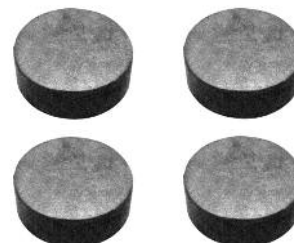
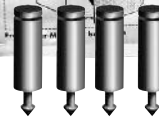
**Viel Spaß wünscht Ihnen
das Team der
Nubert Speaker Factory.**

Auspacken und Inhalt der Lieferung

Wenn Sie Ihren Subwoofer auspacken, nehmen Sie möglichst keine scharfen Gegenstände zur Hilfe – Sie könnten unter Umständen das Gehäuse beschädigen.

Ist die Lieferung vollständig, enthält sie folgende Teile:

- Subwoofer
- Frontgitter
- Gittermontagetüte mit 4 Bolzen
- Netzkabel
- Fernbedienung
- 4 nuBase Absorberfüße
- Lautsprecherkabel (Behelfskabel)



Sicherheitshinweise zum Umgang mit dem nuLine AW-1000

Der eingebaute Leistungsverstärker macht den Subwoofer nuLine AW-1000 zu einem elektrischen Gerät, durch das Strom fließt, und dem man – im Gegensatz zu einem »normalen« Lautsprecher – zusätzliche Aufmerksamkeit schenken sollte:

- Betreiben Sie den AW-1000 nur mit der auf seiner Rückseite angegebenen Netzspannung.
- Stellen Sie den Subwoofer nur an einem trockenen Ort auf.
- Achten Sie darauf, dass er nicht mit Flüssigkeiten in Berührung kommt.
- Schließen Sie ihn erst ans Netz an, wenn alle anderen Anschlüsse ausgeführt sind.
- Bei Blitzschlaggefahr den Stecker aus der Netzdose ziehen oder eine Steckdosenleiste mit Überspannungsschutz verwenden.
- Wenn Sie den Subwoofer vom Netz trennen wollen, ziehen sie nur am Stecker, niemals am Kabel.
- Der eingebaute Verstärker des Subwoofers entwickelt Wärme, die auf der Gehäuserückseite über die Kühlrippen abgeführt wird. Achten Sie darauf, dass diese nicht durch eine Decke, ein Kissen, einen Vorhang o.ä. abgedeckt werden. Zu den umgebenden Gegenständen sollte ein Sicherheitsabstand von ca. 10 Zentimeter eingehalten werden.
- **Achten Sie auf einen festen Sitz aller Stecker in den Buchsen!**

Netzanschluss, Power OFF/AUTO/ON – auf der Rückseite

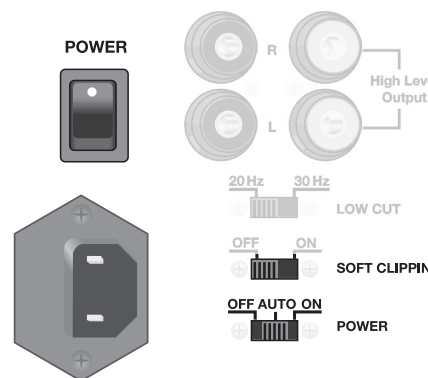
Schließen Sie den AW-1000 mit dem beigelegten Netzkabel erst dann ans Netz an, wenn alle anderen Anschlüsse ausgeführt sind!

Anschließend drücken Sie den POWER Wippschalter nach oben (weißer Punkt).

Mit dem Schiebeschalter OFF / AUTO / ON wählt man »ausgeschaltet«/»automatische Einschaltung beim ersten Musik-Signal«/»ständig eingeschaltet«.

Die Leistungsaufnahme im Standby-Betrieb liegt bei ca. 4 Watt. Wenn eine vollständige Trennung vom Netz gewünscht wird, schaltet man den POWER-Wippschalter aus.

Tip: Eine zusätzliche Steckdosenleiste mit Schalter kann eine komplette Netztrennung ggf. vereinfachen.



Aufstellung

Durch seine gewaltigen Kraftreserven und durch die weit überdurchschnittlichen Klangqualitäten ist der AW-1000 sowohl für den Einsatz in Dolby-Surround-Anlagen als auch für hochwertige HiFi-Systeme geeignet. Er ist optimal auf Nubert-Boxen abgestimmt, kann aber auch anderen Hauptlautsprechern als Tiefbassquelle dienen.

Absorberfüße

Dem AW-1000 haben wir nuBase Schwingungsdämpfer als „erste Lösung“ beigelegt. Sie gewähren die einfache schwingungsmäßige Entkopplung des Subwoofers vom Fußboden. Mit *Bolide Schockabsorbent* (Abb. Rechts) bieten wir im Nubert Zubehörshop hochwertige und formschöne Absorberfüße aus Spezialgummimischung mit aufwändiger Lamellenkonstruktion.

Die an der Unterseite des Gehäuses befindlichen vier M8-Gewindebuchsen ermöglichen die Montage von massiven *nuSpikes SUB* aus dem Nubert Zubehörprogramm. (Abb. Rechts)



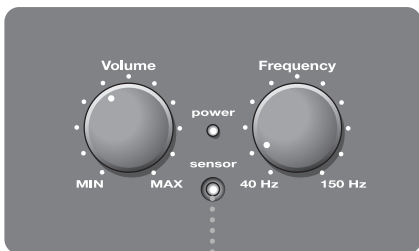
Da sehr tiefe Frequenzen, wie sie von einem Subwoofer abgestrahlt werden, nicht ortbar sind, wird der Positionierung eines Subwoofers oft keine große Beachtung geschenkt. Dennoch empfiehlt es sich nicht, den Subwoofer an einer beliebigen Stelle im Raum zu platzieren!

- Erfahrungsgemäß ergibt sich ein **homogeneres Klangbild, wenn der Subwoofer in einem Bereich zwischen linkem und rechtem Lautsprecher** platziert ist.
- Die **Aufstellung in einer Raumecke** kann zu einer unerwünschten Überhöhung einzelner Tiefbassfrequenzen führen.
- **Profi-Tipp 1:** Eine gleichmäßigere Verteilung des Tieftonschalls im Raum ergibt sich bei der Verwendung von zwei Subwoofern (z. B. in einer 5.2-Heimkinoanlage).
- **Profi-Tipp 2 zur Woofer-Aufstellung bei schwieriger Raumakustik:** Stellen Sie den Subwoofer (ggf. mit Hilfe einer langen Anschluss-Verkabelung) auf Ihren Hörplatz und bewegen Sie sich durch den Raum. Hören Sie, wo ihnen die Basswiedergabe am besten gefällt. Wenn Sie den Subwoofer dann an den Platz stellen, an dem Ihnen die Basswiedergabe am besten gefallen hat, wird sich an ihrem Hörplatz ein entsprechender Hörgenuss einstellen.

Der Langhub-Tieftöner des AW-1000 ist **magnetisch kompensiert**. Dadurch ist auch ein recht geringer Abstand zu Röhren-Fernsehgeräten möglich.

Die typischen Störungen von Bildröhren durch Magnetfelder (Farbunreinheiten, geometrische Verzerrungen) treten nicht auf, wenn man einen Sicherheitsabstand von mindestens 30 cm – unter dem Fernsehtisch oder neben dem Fernseher – einhält.





Regler und Einstellungen – auf der Frontseite

• **VOLUME: Lautstärke einstellen**

Der AW-1000 besitzt einen eigenen Verstärker. Das bedeutet, dass Sie mit Hilfe des Reglers VOLUME bzw. mit der Fernbedienung die Lautstärke Ihres Subwoofers unabhängig von den Einstellungen anderer Geräte verändern können.

• **FREQUENCY: Übernahmefrequenz wählen**

Der FREQUENCY-Regler dient der akustischen Anpassung des Subwoofers an die Lautsprecher. Auch diese Einstellung kann mit der Fernbedienung bequem vom Hörplatz aus vorgenommen werden.

Der AW-1000 arbeitet in einem Frequenzbereich von 19 Hertz (untere Grenzfrequenz) bis zu einer mit dem FREQUENCY-Regler einstellbaren oberen Grenzfrequenz (zwischen 40 und 150 Hertz). Beipielhaft empfehlen wir folgende Reglerstellung für:

• **nuLine 32**

VOLUME (je nach Hörgeschmack) 10–11:30 Uhr, FREQUENCY 10 Uhr, PHASE 180°

• **größere Standbox, z. B. nuLine 102**

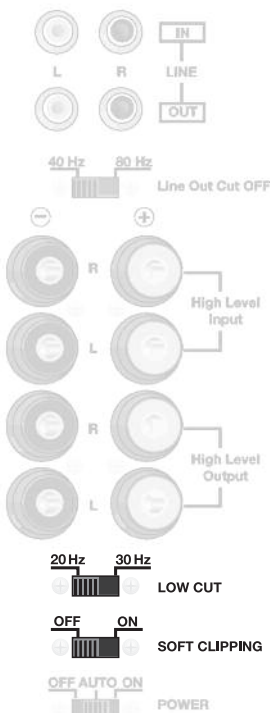
VOLUME (je nach Hörgeschmack) 10–11:30 Uhr, FREQUENCY linker Anschlag 40 Hz, PHASE 180°

• **nuLine WS-12**

VOLUME (je nach Hörgeschmack) 11–12 Uhr, FREQUENCY 14 Uhr, PHASE 0°

• **Fernbedienung**

Damit die Abstimmung des Subwoofers mit den Lautsprechern bequem vom Hörplatz aus durchgeführt werden kann, sind beim AW-1000 die Einstellungen VOLUME/Lautstärke und FREQUENCY/Übernahmefrequenz fernbedienbar. Die Fernbedienbarkeit ist aber nur dann gewährleistet, wenn Sichtkontakt zum Infrarot-Empfänger im Bedienteil der Subwoofer-Front besteht.



Regler, Schalter und Einstellungen – auf der Rückseite

• **PHASE**

Mit Hilfe des Drehreglers PHASE wird dafür gesorgt, dass die Membranen von Subwoofer und Satelliten im »Gleichtakt« schwingen. Ist der Drehregler falsch eingestellt, kann es sein, dass sich die Schallanteile von Subwoofer und Satellitenlautsprecher bei der Trennfrequenz auslöschen. Das bedeutet zwar technisch keine Gefahr, klingt meist aber so, als ob der Tiefbass irgendwie nicht richtig zur übrigen Musik passt. In einem solchen Fall dreht man den PHASE-Regler in eine »besser klingende« Position.

Bei etwa gleichem Hörabstand der Frontlautsprecher und des AW-1000 Subwoofers beträgt die optimale Einstellung der PHASE im Zusammenspiel mit allen Nubert-Boxen (bzw. allen Satelliten in Bassreflex-Bauweise) in der Regel 180°, lediglich beim nuLine WS-12 (bzw. anderen kleineren geschlossenen Boxen) normalerweise 0°.

Muss der Subwoofer wohnraumbedingt mit mehr als 1 Meter abweichendem Hörabstand zu den Satelliten positioniert werden, ermitteln Sie die optimale Basswiedergabe bitte durch entsprechende Einstellung des PHASE-Reglers.

• **LOW CUT**

Der AW-1000 ist auf sehr niedrige Verzerrungen und auf sehr tiefe Grenzfrequenz optimiert. Sein maximal erreichbarer Schalldruck liegt weit über dem, was zur Beschallung durchschnittlicher Wohnräume erforderlich ist.

Durch die umschaltbare untere Grenzfrequenz ist der AW-1000 für zwei Anwendungsarten optimierbar:

Die Normalstellung für Hörer, die sehr hohe Lautstärken erzielen wollen, ist die Schalterstellung LOW CUT »30 Hz«.

In der Stellung »20 Hz« überträgt der Subwoofer extrem tiefe Frequenzen. Dann ist die erzielbare Maximallautstärke allerdings etwas geringer.

Das dickwandige Gehäuse ist mit aufwändigen und strömungsoptimierten Innenverbreitungen versehen, um mechanischen Schwingungen und Dröhngeräuschen vorzubeugen.

• **SOFT CLIPPING**

Subwoofer geben sehr tiefbassbetonte Soundeffekte besonders spektakulär wieder. Oft werden sie deshalb bis an die Leistungsgrenze des Verstärkers und darüber hinaus »aufgedreht«. In besonders extremen Fällen kann es dabei zu Verzerrungen in Form von Kratzgeräuschen kommen (Stichwort: Clipping). Um dies zu verhindern, stellen Sie einfach den Schiebeschalter SOFT CLIPPING auf die Position ON. Dadurch verliert man zwar etwas Verstärkerleistung, aber die hörbaren Verzerrungen einer übersteuerten Leistungsstufe werden dadurch wirksam vermindert.

Diese Schaltung verringert auch den mechanischen und thermischen Stress, dem das Lautsprechersystem ausgesetzt ist, wenn es bei hohen Dauerlautstärken und zeitweiser Übersteuerung betrieben wird.

Die Stellung SOFT CLIPPING OFF ermöglicht ein kräftigeres Durchzeichnen von Impulsspitzen, ist aber nicht für den Dauerbetrieb mit hohen Lautstärken gedacht.

Anschlussmöglichkeiten – auf der Rückseite

• LINE IN und LINE OUT

Das LINE-IN-Anschlussfeld setzt sich aus Eingang/IN und Ausgang/OUT zusammen. Am Eingang kommt ein vorverstärktes Signal vom Receiver oder einer anderen Quelle (z. B. einer Vorstufe) an, der Ausgang unterstützt die Weiterleitung des Signals an einen Verstärker oder eine Endstufe.

Beachten Sie bitte folgende Anschlussinweise:

→ **Subwoofer/Satelliten-Kombination – Seite 6, Hinweis 2**

(Verbindung mit Cinchkabeln, z. B. Nubert nuCable Audio 5 bzw. 8)

→ **Surroundsets – Seite 7**

(Verbindung mit Subwoofer-Cinchkabeln, z. B. Nubert nuCable Y-Sub 5 bzw. 8)

• Schieberegler LINE OUT CUT OFF

Der AW-1000 hat einen internen Filter für den Line Out Ausgang. Mit dem Schieberegler LINE OUT CUT OFF wählt man die untere Grenzfrequenz des Ausgangssignals.

Für eine Kombination aus nuLine AW-1000/nuLine 32 (bzw. WS-12) empfehlen wir die Einstellung 80 Hz, für eine Kombi aus AW-1000 und größeren Standlautsprechern die Einstellung 40 Hz.

• HIGH LEVEL INPUT

Das HIGH LEVEL Anschlussfeld ist zum Betrieb an einem Stereo-Verstärker/Receiver ohne LINE OUT Cinch-Buchsen oder Subwoofer-Ausgang vorgesehen.

Beachten Sie bitte folgende Anschlussinweise:

→ **Subwoofer/Satelliten-Kombination – Seite 6, Hinweis 1a und 1b**

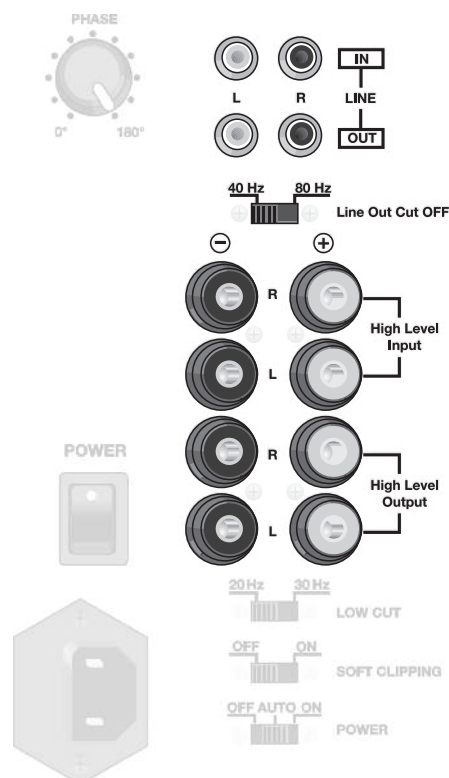
(Verbindung mit Lautsprecherkabeln)

• HIGH LEVEL OUTPUT

Der HIGH LEVEL OUTPUT ist ausschließlich für kleinere Satellitenlautsprecher gedacht. (nuLine DS-22, nuLine WS-12, nuBox DS-301 oder kompaktere Boxen anderer Hersteller)

Beachten Sie bitte folgende Anschlussinweise:

→ **Subwoofer/Satelliten-Kombination – Seite 6, wie Abb. 1a, jedoch Anschluss der Lautsprecher nicht am Verstärker, sondern am HIGH LEVEL OUTPUT des Subwoofer-Verstärkers!** (Verbindung mit Lautsprecherkabeln)

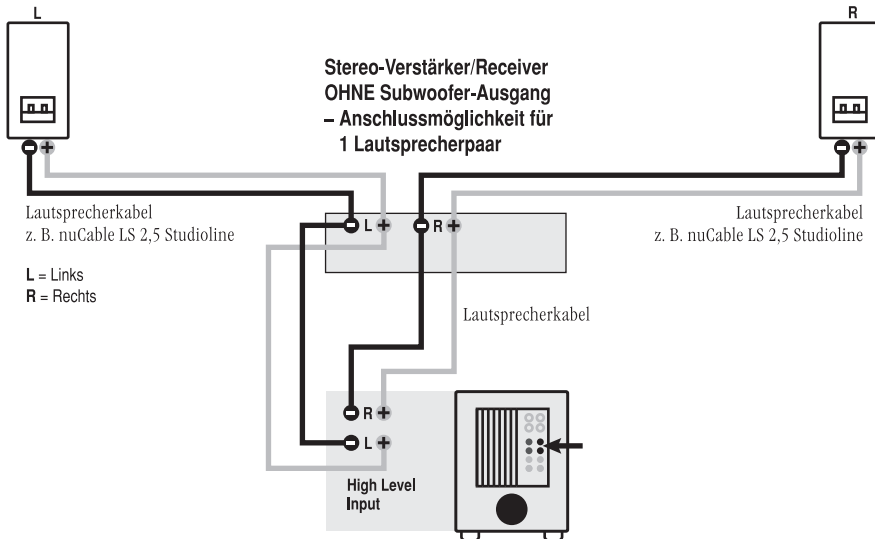


Technische Daten nuLine AW-1000

Leistung des eingebauten Verstärkerblocks (Musik / Sinus)	300 Watt / 250 Watt an 3 Ohm (mit eingebautem Lautsprecher)
Frequenzgang	
LOW CUT: 20 Hz (30 Hz)	19 (29) – 110 Hz bei –3 dB 18 (28) – 125 Hz bei –6 dB mit einstellbarer oberer Grenzfrequenz 50 – 125 Hz
Eingangsempfindlichkeit (für 150 W/>40 Hz)	LINE IN: 110 mV / links + rechts 55 mV, HIGH LEVEL: 1,8 / 0,9 V
Eingangs-Impedanz LINE IN Innenwiderstand LINE OUT	30 kOhm 470 Ohm
Gesamtmaße H x B x T	48 x 37 x 56 cm
Gewicht	ca. 35 kg

Anschluss Hinweise Subwoofer/Satelliten-Kombinationen

1a)

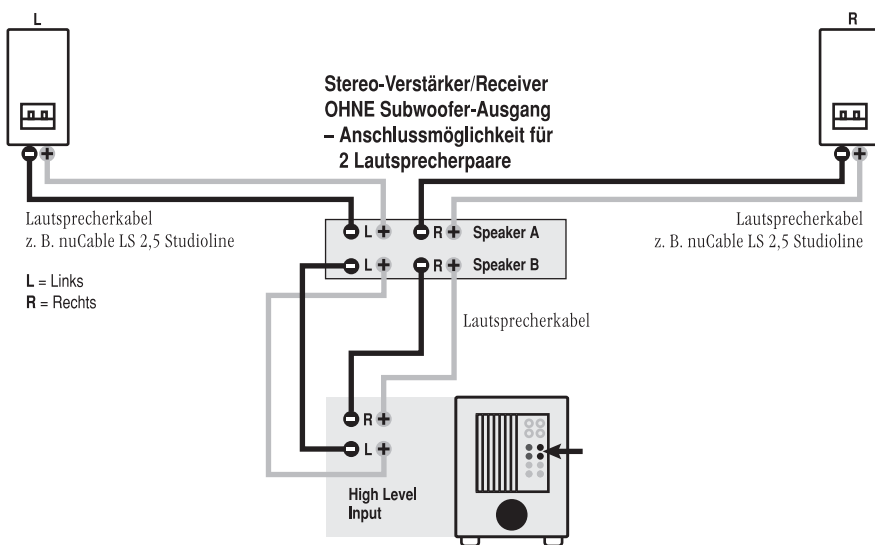


Sie haben einen Stereo-Receiver/Verstärker ohne Line OUT bzw. Subwoofer-Ausgang:

In diesem Fall wird sowohl der AW-1000 Subwoofer als auch die Lautsprecherboxen an die Lautsprecherausgänge des Verstärkers/Receivers angeschlossen. Am rückseitigen Anschlussfeld des AW-1000 werden die Schraubklemmen HIGH LEVEL IN genutzt. Alle Signalwege werden mit Lautsprecherkabeln verbunden, z. B. dem *Nubert nuCable LS 2,5 Studioline* für die Satelliten. Bitte Polung beachten!

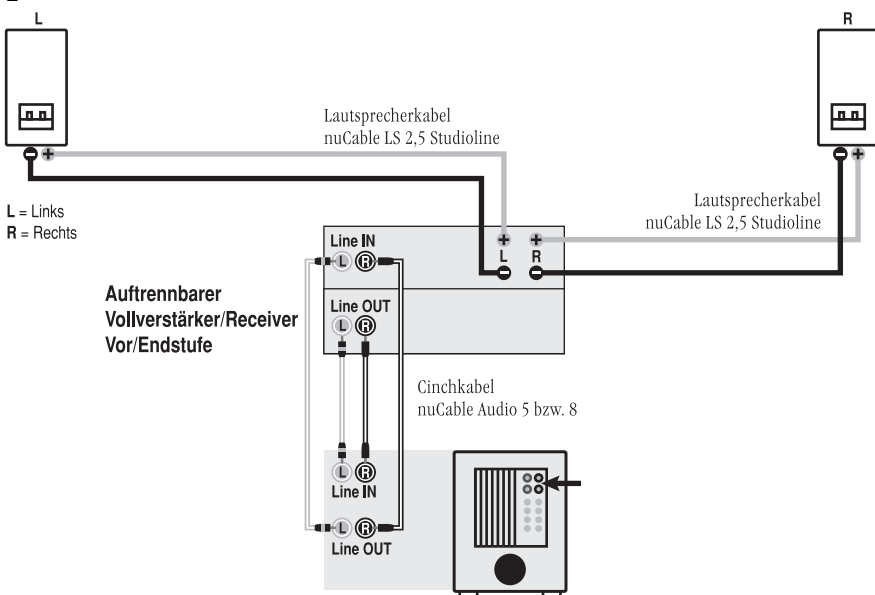
1 a): Wenn der Verstärker/Receiver nur für *ein* Lautsprecherpaar Anschlüsse hat, werden der AW-1000 und die Lautsprecher gemeinsam an den Lautsprecherklemmen angeschlossen.

1b)



1 b): Wenn der Verstärker/Receiver Anschlüsse für *zwei* Lautsprecherpaare (*Speaker A* und *Speaker B*) hat, dann werden die Lautsprecher an den einen und der AW-1000 an den anderen Speaker-Anschluss angeschlossen und beide Lautsprecherpaare eingeschaltet.

2



Sie haben einen Vollverstärker mit auftrennbarem Vor/Endstufenteil bzw. eine Vor/Endstufenkombination mit Line-OUT- bzw. Line-IN-Buchsen:

Verbinden Sie mit guten Cinchkabeln* die Buchsen LINE OUT der (Vollverstärker-)Vorstufe mit den Buchsen LINE IN des Subwoofers.

Danach verbinden Sie die Buchsen LINE OUT des Subwoofers mit den Buchsen LINE IN der (Vollverstärker-)Endstufe.

* z. B. *Nubert nuCable Audio 5* bzw. *8*

Die Lautsprecherboxen werden mit Lautsprecherkabeln* direkt an den entsprechenden Lautsprecheranschlüssen des Verstärkers angeschlossen.

* z. B. *Nubert nuCable LS 2,5 Studioline*

Anschlusshinweise Surroundsets

5.1-Surroundset

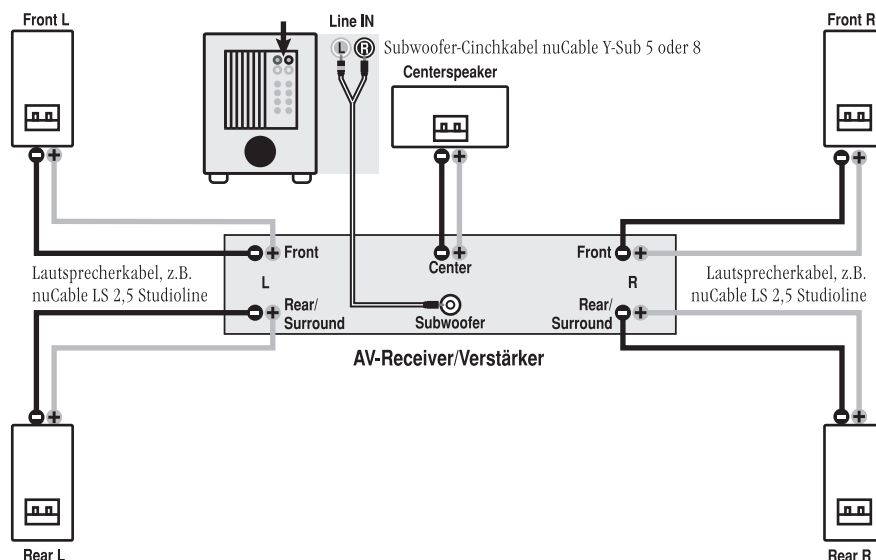
Für die optimale Wiedergabe des 5.1-Tonformates benötigt man fünf Lautsprecher und einen AW-1000 Subwoofer.

In der Grafik werden die Lautsprecher entsprechend ihrer Funktion im Set bezeichnet: Front-, Center- und Rear/Surround-Speaker.

Die Lautsprecherboxen werden mit Lautsprecherkabeln an den entsprechenden Lautsprecheranschlüssen des AV-Receiver/Verstärkers angeschlossen. Bitte Polung beachten!

Der AW-1000 Subwoofer wird mit einem Y-Cinchkabel* am AV-Receiver/Verstärker angeschlossen. Verbinden Sie dazu die Buchse des Subwoofer-Ausgangs am AV-Gerät mit den beiden Buchsen „Line IN“ des Subwoofers.

* z. B. Nubert nuCable Y-Sub 5 bzw. 8



7.2-Surroundset

Wer sein Surroundset mit zwei AW-1000 Subwoofern betreiben möchte oder am AV-Receiver zusätzliche Surround-Speaker anschließen will, orientiert sich an der nebenstehenden Anschluss-Grafik.

Die Lautsprecherboxen werden mit Lautsprecherkabeln an den entsprechenden Lautsprecherterminals des AV-Receiver angeschlossen. Bitte Polung beachten!

Die AW-1000 Subwoofer werden mit

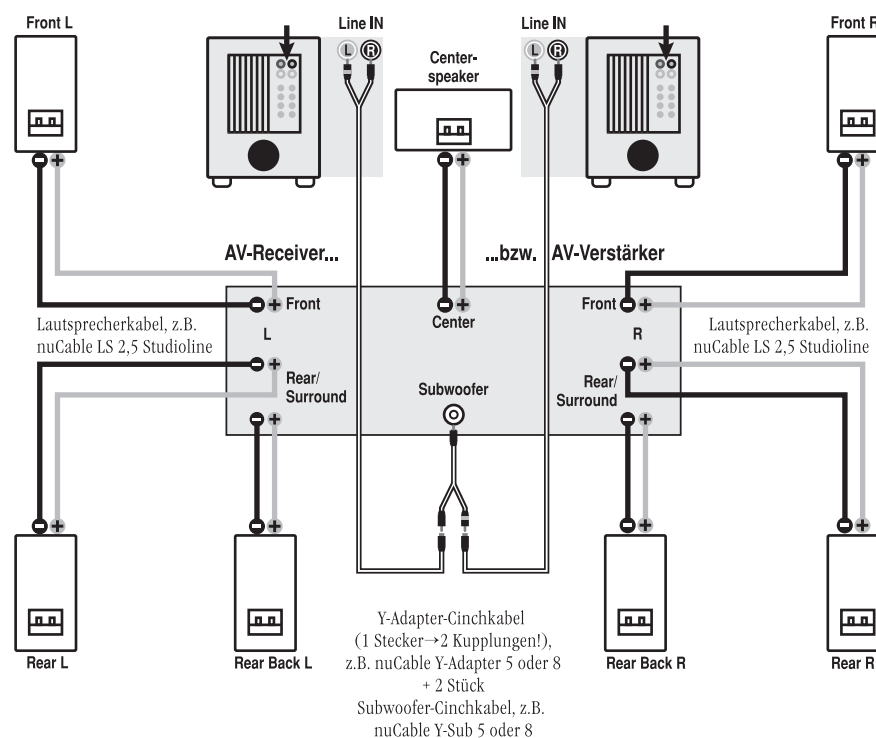
- 2 Subwoofer Y-Kabeln, (z. B. Nubert nuCable Y-Kabel 5 bzw. 8) mit dem AV-Receiver verbunden.

Bei älteren Geräten mit nur einem Subwoofer-Ausgang benötigen Sie zusätzlich einen

- Subwoofer Y-Adapter mit 1 Stecker → 2 Kupplungen (z. B. Nubert nuCable Y-Adapter 5 bzw. 8).

Viele aktuelle AV-Receiver verfügen aber über 2 getrennte Subwoofer-Ausgänge, hier entfällt der Y-Adapter!

Die Subwoofer-Y-Kabel werden mit den Line-IN-Eingängen auf der Rückseite des AW-1000 verbunden.



Garantiebestimmungen

Ihr Anbieter und Vertragspartner: Nubert electronic GmbH · Goethestr. 69 · 73525 Schwäbisch Gmünd
Geschäftsführer: Günther Nubert · Registergericht AG Ulm, HRB 700296
Telefon: 07171-92690-0 · Telefax: 07171-92690-45 · E-Mail: info@nubert.de · Ust-IdNr.: DE 146758584

Für Rückfragen und individuelle Beratung wählen Sie bitte unsere speziellen Nummern:

- Anrufe aus Deutschland – gebührenfrei 0800-6823780
 - Anrufe aus dem Ausland ++49 7171-92690-18
- Unsere Hotline ist für Sie von Montag bis Freitag von 10:00–18:00 Uhr sowie Samstags von 9:00–13:00 Uhr erreichbar.

Nubert gewährt dem Käufer auf alle Nubert-Lautsprecher sowie für ATM- und ABL-Module eine besondere Herstellergarantie nach den nachstehenden Bedingungen.

Die gesetzlichen Gewährleistungsansprüche des Käufers auf Nacherfüllung und ggf. Schadensersatz bei Mängeln bleiben dem Käufer daneben erhalten und stehen unseren Kunden im vollen Umfang zur Verfügung.

1. Die Garantiezeit für Nubert-Boxen und -Subwoofer, ATM- und ABL-Module beträgt

- 5 Jahre bei privater Nutzung
- 2 Jahre bei Nutzung außerhalb privater Zwecke, insbesondere bei gewerblicher Nutzung.

Ihr Kaufbeleg ist der Garantienachweis!

2. Inhalt des Garantieanspruchs

Die Garantie gilt für alle Teile und Arbeitskosten ab Kaufdatum. Sie beinhaltet eine kostenlose Reparatur oder Austausch des defekten Teiles im Fall eines Mangels der Ware (z. B. Materialfehler oder Fabrikationsfehler), soweit der Mangel bereits bei Lieferung vorhanden war. Nubert übernimmt zudem die Hin- und Rücksendekosten der Geräte jeweils ab bzw. bis zur Bordsteinkante im Fall berechtigter Garantieansprüche, soweit die Ware sich an ihren ursprünglichen Versandort innerhalb der Staaten der europäischen Union befindet. Darüber hinausgehende Leistungen sind im Kulanzwege nach freier Maßgabe von Nubert möglich.

3. Ein Garantieanspruch entfällt bei

- eigenhändigen Reparaturversuchen jeglicher Art
- unsachgemäßer Bedienung und Lagerung (z. B. Schäden durch Feuchtigkeit)
- unsachgemäßer Transportverpackung (die ursprüngliche Transportverpackung, komplett verwendet, schützt ausreichend)
- unsachgemäßem Transport, soweit der Transport nicht mit Nubert zuvor abgestimmt wurde. (Nubert organisiert den Transport für Sie mit von Nubert ausgewählten Transportunternehmen. Sie erhalten entsprechend freigemachte Rückholtickets.)
- bei unsachgemäßen mechanischen Einwirkungen auf die Ware, insbesondere auf die Lautsprecher-Chassis und Gehäuse; z. B. eingedrückte Membranen oder Kalotten und Fallschäden, später entstandene Kratzer.
- Betrieb der Lautsprecher an defekten oder ungeeigneten Verstärkern (z. B. Gleichspannung oder unüblich große Brummspannung am Verstärkerausgang). Sowie Einwirkung von Verstärkerleistungen auf Boxen außerhalb von deren Spezifikation (z. B. Sinusleistung des Verstärkers liegt weit über der Nennbelastbarkeit des Lautsprechers).

4. Einzeln ausgebaute Lautsprecherchassis

Bauen Sie keine Lautsprecherchassis oder sonstige Teile von Geräten aus, und senden Sie solche Einzelteile nicht ein, bevor Sie mit dem Nubert-Service Kontakt aufgenommen haben.

5. Vorgehensweise bei einem Garantiefall

Defektes Gerät mit einer Kopie des Kaufbeleges und einer aussagefähigen Fehlerbeschreibung möglichst in den Originalkarton* verpacken. Bitte beachten Sie unsere Versandhinweise* am Ende.

Für eine Rückholung oder Rücksendung setzen Sie sich bitte mit dem Team der Nubert Speaker Factory in Verbindung:

- **0800-68 23 780 (gebührenfrei, nur innerhalb von Deutschland)**
- **international: +49 7171 9 2690-18**
- **Fax: 07171 92690-45**
- **E-Mail: info@nubert.de**

Natürlich können Sie die Boxen auch beim Nubert Service in Schwäbisch Gmünd oder Aalen abgeben. Unsere Anschrift finden Sie unten.

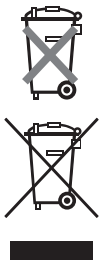
* Wir empfehlen Ihnen, den Originalkarton mit den speziellen Schutzpolstern auf jeden Fall aufzubewahren. Tipp: Zusammenlegen spart Platz! Nur so kann ein sicherer Rückversand im Fall der Fälle gewährleistet werden. Wenn Sie ausnahmsweise eine andere Verpackung verwenden, sollte diese fachgerecht gegen die typischen Gefahren eines Versandes schützen und spezielle Schutzpolster oder gleichwertige Schutzvorrichtungen aufweisen. Eine bloße Pappverpackung mit Papierpolsterung reicht keinesfalls. Wir machen darauf aufmerksam, dass wir für Schäden aufgrund von Ihnen zu vertretener unsachgemäßer Verpackung keine Haftung übernehmen!

Entsorgung und Batterierücknahme

Die chemischen Inhaltsstoffe von Batterien können bei nicht sachgemäßer Lagerung und Entsorgung Umwelt und Gesundheit schädigen. Nur über eine vom sonstigen Hausmüll getrennte Sammlung und Verwertung können gesundheits- und umweltschädigende Auswirkungen vermieden werden. Batterien können auch wiederverwertbare Rohstoffe enthalten. Batterien dürfen daher nicht über den normalen Hausmüll entsorgt werden.

Sie sind als Endnutzer gesetzlich verpflichtet, gebrauchte Altbatterien (wiederaufladbar und nicht-wiederaufladbar) zurückzugeben bzw. ordnungsgemäß zu entsorgen. Dazu können Sie Ihre gebrauchten Altbatterien bei den öffentlichen Sammelstellen in Ihrer Gemeinde oder in Verkaufsstellen (bei einem Versender können Sie am Versandlager zurückgeben) unentgeltlich abgeben. Die Abgabe in Verkaufsstellen ist dabei auf für Endnutzer für die Entsorgung übliche Mengen sowie solche Altbatterien beschränkt, die der Vertreiber als Neubatterien in seinem Sortiment führt oder geführt hat.

Das Zeichen mit der durchgestrichenen Mülltonne bedeutet, dass Sie Batterien aufgrund ihres Schadstoffgehaltes nicht in den Hausmüll geben dürfen. Unter diesem Zeichen können Sie zusätzlich nachstehende Symbole mit folgender Bedeutung finden: Pb: Batterie enthält Blei · Cd: Batterie enthält Cadmium · Hg: Batterie enthält Quecksilber



nubert®

Nubert electronic GmbH
73525 Schwäbisch Gmünd, Goethestr. 69
73430 Aalen, Bahnhofstr. 111
Onlineshop www.nubert.de
E-Mail: info@nubert.de

Hotline
– innerhalb Deutschlands kostenlos:
0800-6823780, bzw. 0800-n-u-b-e-r-t-0
– von außerhalb Deutschlands:
+49 7171 92690-18