

brio

Integrated Amplifier

brio

User manual

Contents

2	English	14	Português
6	Français	16	Nederlands
8	Deutsche	18	Dansk
10	Italiano	20	Svenska
12	Español	22	Polski

Introduction

Thank you for purchasing the new Brio amplifier, the 6th generation of Rega's best-selling amplifier.

The Brio has a completely new case to house its improved circuits and parts. It now sits in a fully aluminium two part case which boosts the Brio's heatsinking capabilities and improves on Rega's already solid build quality and reliability. The sleek and minimal look was designed to bring elegance to Rega's classic style but still harks back to the swooped features hidden away in Rega's past amplifiers. Combining all these aspects makes this Brio case a unique standpoint amongst the competition.

Key improvements have been made to the circuits. The PCB layout has been fully upgraded to handle higher specifications for all critical parts. A second raw power supply has been added to provide further isolation between output stage and the driver stage/line and phono amplifiers. This improves the isolation between high and low level signal stages of the amplifier. Higher specification MUSES operational amplifiers have been used in the line and phono amplifier.

For convenience the Brio has the capability to drive standard hi-fi headphones from the internal amplifier. Adding a headphone socket was only possible by finding a way to reduce its impact on the main signal path so it doesn't disrupt the overall sound quality. We have paid special attention to the switch that deactivates the main speakers. This is achieved by the same relay used in Rega's other amplifier models.

Throughout the design process the Brio has been meticulously improved in every aspect, from the quality of materials to the manufacturing process, to make this new Brio a step ahead in Rega's engineering and design for amplifiers.

Setting up

The Brio will work well on most surfaces, such as a shelf or table, provided there is sufficient air around the amplifier to prevent overheating. If using a turntable, magnetic interference can be avoided by positioning the amplifier as far away from the cartridge as the tonearm lead will allow. It is recommended not to stack other hi-fi equipment directly on top of the amplifier. Never place it on fabric or carpet.

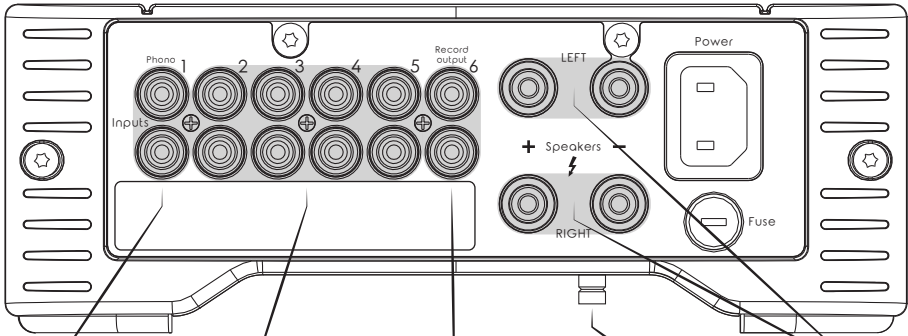


WARNING: CASE CAN GET HOT.



Connectivity

All line level inputs and outputs are made via RCA (phono) connectors.



1. Phono stage input

This input is a phono stage that can be used with moving magnet (MM) or specifically high output moving coil (MC) cartridges.

2-5. Line level input

Line inputs enable the connection of any additional sources such as CD players, BluRay players, streamers etc. Note the record output is disabled when input 5 is selected.

6. Record output

For connection to any recordable device. The output is a 'record signal' as selected by the main input selector 1-4. This output is not affected by the volume control.

Earthing nut

For earthing tonearms, located on bottom of Brio.

Loudspeaker output

Top row: Left speaker
Red and Black.
Bottom row: Right speaker
Red and Black.

Earthing

The Brio is fully earthed, but you may need to earth your turntable via the tonearm. For Rega turntables, earthing is achieved via the Phono lead ground therefore a separate earth is not necessary. If your tonearm has a separate earth lead it will need to be connected to the earthing nut located on the underside of the amplifier. You can use the nut to clamp down onto the earthing wire, but ensure that the turntable and Brio are as far away as possible whilst ensuring the safety of both products.

Loudspeakers

The Brio is capable of driving all normal hi-fi loudspeakers. Rega recommends using loudspeakers with a nominal impedance of 8Ω . It is possible to run speakers as low as 4Ω however such units may cause the case to exceed 40°C above the ambient temperature.

If in the event that the speaker leads are shorted, the fold back short circuit protection will protect the output stage from excessive currents. This protection circuit is not placed in the audio signal path and therefore does not affect sound quality.

WARNING: ALWAYS TURN OFF THE AMPLIFIER WHEN CHANGING LEADS AND SPEAKER CABLES.

Headphones

The Brio is capable of driving all standard hi-fi headphones. The headphone output has been characterised to match most commonly used headphones. See specifications for the output levels.

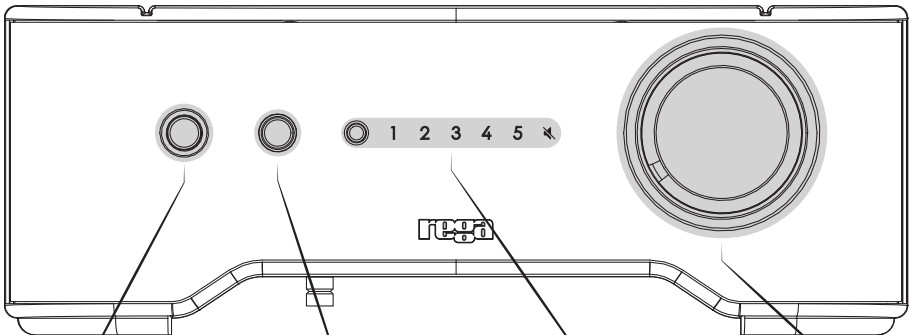
When a headphone is inserted into the socket, the speakers will automatically be turned off. However it is recommended to reduce the volume of the Brio before connecting any headphones to ensure they are not damaged and prevent any hearing damage.



WARNING: TO PREVENT POSSIBLE HEARING DAMAGE, DO NOT LISTEN TO HEADPHONES AT HIGH LEVELS FOR LONG PERIODS OF TIME.



Input selection



On/off button

To turn the Brio on press the silver power button. After a few seconds you will hear a relay 'click' and the Brio will be operational.

Headphone socket

The Brio has been set up to drive the most common hi-fi headphones. When a headphone jack is inserted into the headphone socket, the loudspeaker output will automatically be turned off.

Input display

To change between inputs, press the small black button located next to the row of input digits to cycle through 1-5. The selected input is highlighted by the number lighting up in red. Input selection can also be changed with the remote.

Volume control

The volume control has a minimum and maximum value which is indicated by the notch. The volume does not reset after each use. Before plugging in headphones make sure the volume is reduced.

Warnings

Recommended ambient operating temperature 5 to 35°C

Allow adequate air circulation around the whole of the Brio especially its sides as this is where most of the heat is dispersed, this is crucial when the amplifier is running at high listening levels and for extended periods of time. This unit is intended for use in moderate climates.

To reduce the risk of fire, electric shock or product damage, do not expose the unit to rain, moisture, dripping or splashing and ensure that no objects filled with liquids, such as vases, shall be placed upon it. Do not remove the case covers. There are no user serviceable parts inside.

No naked flame sources, such as lit candles, should be placed on the apparatus.

Specifications

Input sensitivities for rated output level:

Input 1 (phono) input sensitivity = 2.1mV at 47K Ω in parallel with 220pF.

Maximum Input 1 (phono) input level = 100mV

Input 2-5 (line) input sensitivity = 210mV at 47k Ω

Maximum input 2-5 (line) input level = 10.25V

Power outputs at 230/115V supply voltage:

50Watts RMS both channels driven into the rated load of 8 Ω

58Watts RMS one channel driven into the rated load of 8 Ω

73Watts RMS both channels driven into the rated load of 4 Ω

93Watts RMS one channel driven into the rated load of 4 Ω

Continued high level use into 4 Ω may cause the case to exceed 40° C above the ambient temperature.

Headphone output:

No load = 8V

32 Ω = 1.8V

54 Ω = 2.6V

300 Ω = 5.9V

Source impedance = 109 Ω

Power consumption:

195Watts at 230V/220V/115V/100V into the rated load of 8 Ω

Record output level:

Record output level (with rated input levels) = 210mV.

Record output impedance = 470 Ω

Frequency response:

Phono 15Hz to 40KHz (-3dB Points) / 27Hz to 20.5KHz (-1dB Points)

RIAA accuracy (100Hz to 10KHz) \pm 0.4dB typically better than \pm 0.3dB

Line 12Hz (-1dB points) to 43KHz (-3dB points)

Remote control batteries included – 2 x AAA Alkaline.

Fuse ratings:

T2AL 250V - 230V/50Hz and 220V/60Hz

T3.15AL 250V - 115V/60Hz and 100V 50/60Hz

Manufacturer:

Rega Research Limited
6 Coopers Way,
Temple Farm Industrial Estate
Southend-On-Sea
Essex
SS2 5TE

Introduction

Merci d'avoir choisi le nouvel amplificateur Brio, nouvelle incarnation du savoir-faire qui fait la popularité de Rega. Le Brio offre les améliorations suivantes:

- Nouvelle conception de boîtier, maintenant entièrement fabriqué en aluminium pour optimiser la dissipation thermique et la fiabilité.
- Nouveau look épuré et minimaliste pour ajouter une touche d'élégance au style Rega classique et robuste.
- Composants de boîtier de qualité supérieure et nouvelle méthode d'assemblage pour renforcer la construction déjà exceptionnellement solide.
- Prise pour casque intégrée, développée pour ne pas affecter la qualité générale du son ou interférer avec le signal principal.
- Circuits imprimés de qualité supérieure avec composants aux spécifications plus exigeantes, et isolation améliorée entre les signaux de haute et basse tension.
- Des amplificateurs aux caractéristiques techniques supérieures ont aussi été utilisés dans les étages phono et ligne.

Installation

- Le Brio fonctionnera très bien sur la plupart des surfaces plates, sauf sur tissus et moquettes.
- Si vous utilisez le Brio avec une platine vinyle, installez l'amplificateur aussi loin que possible pour éviter toute interférence magnétique.
- Il est également déconseillé de superposer d'autres appareils hi-fi directement sur le Brio.
- Veillez à ce que la ventilation soit suffisante autour du boîtier pour permettre à la chaleur de se dissiper.

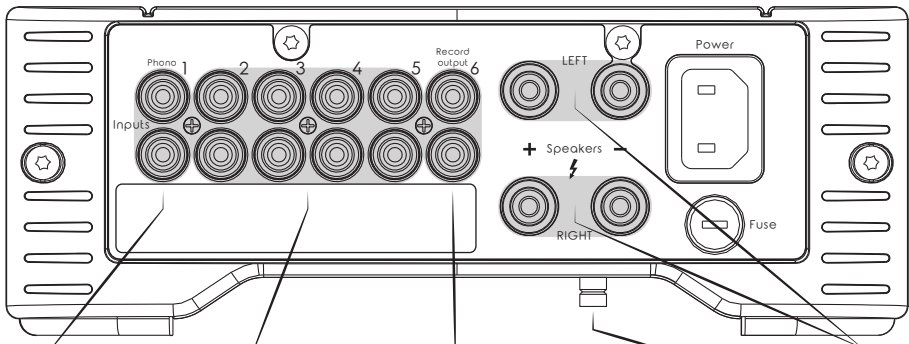


AVERTISSEMENT: LE BOÎTIER PEUT DEVENIR CHAUD.



Connectivité

- Toutes les entrées et sorties de niveau ligne s'effectuent par des connecteurs RCA (phono).



1. Entrée de l'étage phono

Pour une utilisation avec des cellules à aimant mobile sur toutes les platines.

2-5. Entrées de niveau ligne

Les entrées ligne sont standard pour toutes les sources média.

6. Sortie Record (enregistrement)

Pour une connexion avec tout appareil enregistreur.

Écrou de mise à la terre

Pour une mise à la terre des bras de lecture, situé en bas du Brio.

Sortie Enceintes

Rangée supérieure: enceinte de gauche, Rouge et Noir.
Rangée inférieure: enceinte de droite, Rouge et Noir.

Mise à la terre

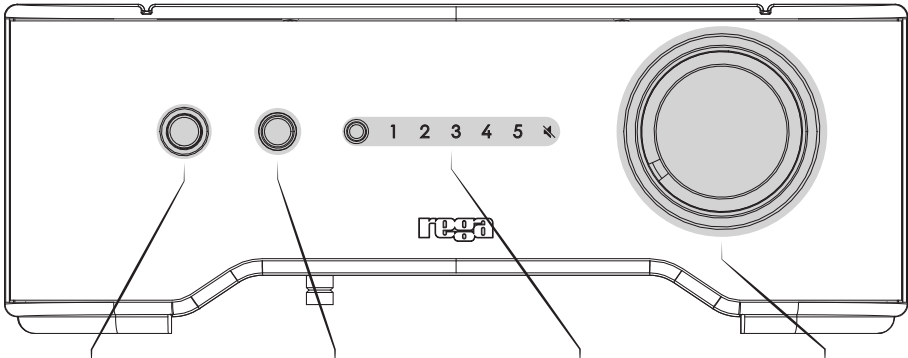
- La mise à la terre séparée n'est pas nécessaire pour les bras de lecture Rega ; la mise à la terre s'effectue par le câble phono.
- Connectez tout bras de lecture qui a besoin d'une mise à la terre à l'écrou situé sous le Brio.

Enceintes

- Rega vous conseille d'utiliser des enceintes d'une impédance nominale de 8 Ω .
- Le Brio peut fonctionner avec une impédance allant jusqu'à 4 Ω , mais une telle utilisation pourrait faire chauffer le boîtier à une température excédant 40°C.

AVERTISSEMENT : ÉTEIGNEZ TOUJOURS L'AMPLIFICATEUR POUR PROCÉDER AU CHANGEMENT DE CORDONS ET CÂBLES D'ENCEINTES.

Sélection d'entrée



Bouton Marche/Arrêt

Pour allumer le Brio, appuyez sur le bouton Marche argenté. Le Brio se mettra à fonctionner après quelques secondes.

Prise pour casque

Le Brio est configuré pour fonctionner avec les casques hi-fi les plus répandus. Lorsque le jack d'un casque est inséré dans la prise, la sortie enceintes est automatiquement désactivée.

Affichage de l'entrée

Pour changer d'entrée, appuyez sur le petit bouton noir situé à côté de la rangée des chiffres d'entrée que vous pouvez faire défiler de 1 à 5. Le chiffre correspondant à l'entrée sélectionnée s'allume en rouge. L'entrée peut aussi être sélectionnée à l'aide de la télécommande.

Contrôle du volume

Le contrôle du volume possède une valeur minimale et maximale, indiquée par l'encoche. Le volume n'est pas réinitialisé après chaque utilisation. Avant de brancher un casque, assurez-vous que le volume est suffisamment bas.



AVERTISSEMENT: POUR ÉVITER DE NUIRE À VOTRE SANTÉ AUDITIVE, N'UTILISEZ PAS VOTRE CASQUE À UN VOLUME ÉLEVÉ PENDANT DES PÉRIODES PROLONGÉES.



Avertissements

- Pour un fonctionnement optimal, nous conseillons l'utilisation à une température ambiante de 5°C à 35°C.
- Installez toujours le Brio de façon à laisser l'air circuler autour de l'appareil pour permettre la dissipation de la chaleur.
- Le Brio chauffera si vous l'utilisez à un volume élevé pendant de longues périodes.
- Cet appareil est conçu pour une utilisation dans des climats tempérés.
- Pour éviter tout risque d'incendie ou d'électrocution, et pour ne pas endommager le produit, ne l'exposez pas à la pluie, à l'humidité, aux infiltrations ou aux éclaboussures, et ne placez aucun objet rempli de liquide sur l'appareil.
- Ne retirez aucune partie du boîtier. Celui-ci ne contient aucun composant réparable par l'utilisateur.
- Ne jamais placer de flammes nues sur le Brio.

Spécifications

Sorties à 230/115 V de tension :

50 Watts RMS les deux canaux sous 8 Ω
 58 Watts RMS un canal sous 8 Ω
 73 Watts RMS deux canaux sous 4 Ω
 93 Watts RMS un canal sous 4 Ω

L'utilisation continue à haut niveau avec une charge nominale de 4 Ω peut faire chauffer le boîtier à une température excédant la température ambiante, jusqu'à 40°C.

Sortie casque :

Hors charge = 8 V
 32 Ω = 1,8 V
 54 Ω = 2,6 V
 300 Ω = 5,9 V
 Impédance source = 109 Ω

Consommation d'énergie :

195 Watts à 230/115 V sous 8 Ω

Niveau de sortie Record :

Niveau de sortie Record (avec niveaux d'entrée nominaux) = 210 mV.

Impédance de sortie Record : 470 Ω

Bande passante :

Phono : de 15 Hz à 40KHz (-3 dB) / de 27 Hz à 20,5 KHz (-1 dB)
 Courbe RIAA : (de 100 Hz à 10 KHz) ± 0,4 dB, performance habituellement supérieure à ± 0,3 dB
 Ligne : de 12 Hz (-1 dB) à 43 KHz (-3dB)
 Piles de la télécommande fournies : 2 piles alcalines AAA.

Fusibles :

T2AL 250 V - 230V/50 Hz et 220 V/60 Hz
 T3.15AL 250 V - 115 V/60 Hz et 100 V 50/60 Hz

AVERTISSEMENT : EN CAS DE COURT-CIRCUIT DES CÂBLES D'ENCEINTES, LA PROTECTION INTÉGRÉE PROTÈGERA L'ÉTAGE SORTIE DES COURANTS EXCESSIFS.

Einführung

Vielen Dank für Ihren Kauf des neuen Brio Verstärkers, der neuesten Inkarnation des erfolgreichsten Verstärkers von Rega. Der Brio kann jetzt mit folgenden Verbesserungen aufwarten:

- Komplett neues Gehäuse-Design, jetzt vollständig aus Aluminium, das als Kühlkörper für eine höhere Betriebssicherheit sorgt.
- Neuer schlanker und minimalistischer Look, der dem klassisch robusten Stil von Rega Eleganz verleiht.
- Qualitativ verbesserte Gehäuseteile und eine neue Konstruktionsmethode für einen noch solideren Aufbau. Integrierte Kopfhörerbuchse, welche die Klangqualität nicht mindert und den Hauptsignalweg nicht unterbricht.
- Nochmals verbesserte Platinen mit höher selektierten Bauteilen und besserer Isolierung zwischen den NF- und HF Signalen.
- Spezielle Verstärkerstufen für die Phono- und Hochpegel -Eingänge.

Aufstellung

- Der Brio funktioniert auf den meisten Oberflächen gut, sofern diese eben und nicht aus Stoff oder Teppich sind.
- Halten Sie den Brio bei Betrieb mit einem Plattenspieler so weit wie möglich von diesem entfernt, um magnetische Störungen zu vermeiden.
- Wir empfehlen, keine anderen Hi-Fi-Geräte direkt auf dem Brio zu stapeln.
- Stellen Sie sicher, dass das Gehäuse gut belüftet ist, um einen Wärmestau zu vermeiden.

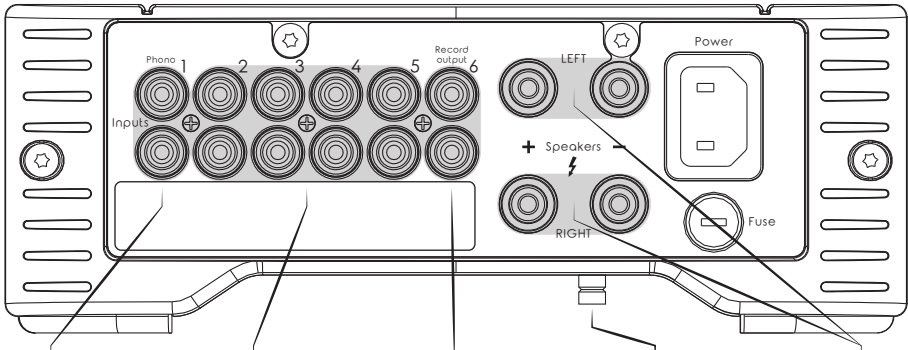


ACHTUNG: GEHÄUSE KANN HEIß WERDEN.



Anschlüsse

- Alle Line-Level-Eingänge und -Ausgänge weisen RCA- (Cinch) Anschlüsse auf.



1. Phono-Eingang
Ermöglicht den Betrieb von MM (Moving-Magnet) Tonabnehmer-Systemen ihres Plattenspielers.

2-5. Line-Level-Eingang
Standardmäßige Line-Level-Eingänge für alle Medienquellen.

6. Record-Ausgang
Für die Verbindung mit Aufnahmegegeräten.

Erdungsmutter
An der Unterseite des Brio, für Plattenspieler mit separater Erdungsleitung.

Lautsprecher-Ausgang
Oben: Linker Lautsprecher, rot und schwarz.
Unten: Rechter Lautsprecher, rot und schwarz.

Erdung

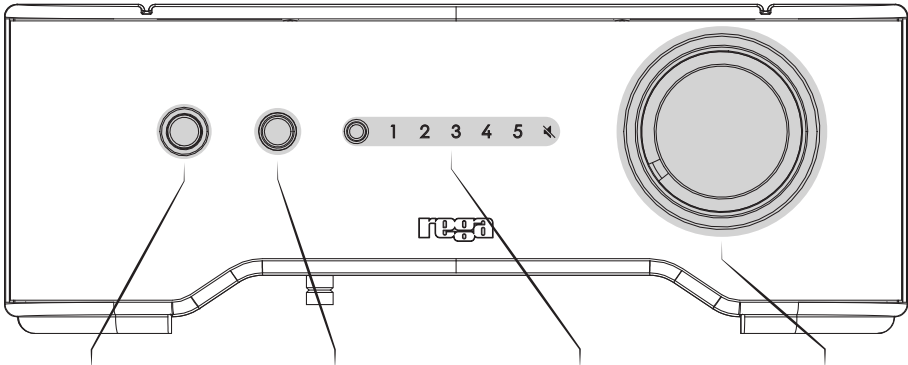
- Eine gesonderte Erdung für die Rega-Tonarme ist nicht erforderlich, da sie über die Phono-Leitung geerdet sind.
- Verbinden Sie Plattenspieler, die geerdet werden müssen, mit der Erdungsmutter an der Unterseite des Brio.

Lautsprecher

- Rega empfiehlt die Verwendung von Lautsprechern mit einer Nennimpedanz von 8 Ω .
- Der Brio kann auch mit 4 Ω -Lautsprechern betrieben werden, dadurch kann die Gehäusetemperatur jedoch 40 °C übersteigen.

ACHTUNG: DEN VERSTÄRKER BEIM WECHSEL VON ANSCHLÜSSEN UND LAUTSPRECHERKABELN IMMER AUSSCHALTEN.

Eingangswahl

**An-/Aus-Schalter**

Drücken Sie auf den silbernen Knopf, um den Brio einzuschalten. Er ist nach ein paar Sekunden funktionsbereit.

Kopfhörerbuchse

Der Brio ist mit allen gängigen Hi-Fi-Kopfhörern kompatibel. Wird ein Kopfhörerstecker in den Kopfhöreranschluss gesteckt, wird der Lautsprecheranschluss automatisch ausgeschaltet.

Eingangsanzeige

Um zwischen den Eingängen zu wechseln, drücken Sie auf den kleinen schwarzen Knopf neben der Reihe der Eingangsnummern, um die Eingänge 1-5 zu durchlaufen. Der ausgewählte Eingang wird angezeigt, indem die entsprechende Nummer rot aufleuchtet. Die Eingangsauswahl kann auch mit der Fernbedienung getätigt werden.

Lautstärkeregler

Der Lautstärkeregler weist einen minimalen und maximalen Wert auf, der durch die Einkerbung gekennzeichnet ist. Die Lautstärke setzt sich nach dem Ausschalten nicht zurück. Stellen Sie sicher, dass die Lautstärke niedrig ist, bevor Sie Kopfhörer anschließen.



ACHTUNG: UM MÖGLICHE HÖRSCHÄDEN ZU VERMEIDEN, SOLLTEN SIE KOPFHÖRER NICHT LÄNGERE ZEIT MIT HOHER LAUTSTÄRKE VERWENDEN.



Warnhinweise

- Empfohlene Umgebungstemperatur zwischen 5 °C und 35 °C.
- Für ideale Kühlung immer für ausreichende Luftzirkulation um den gesamten Brio herum sorgen.
- Mit steigender Lautstärke steigt die Temperatur des Brio an.
- Der Verstärker ist für den Gebrauch in gemäßigttem Klima vorgesehen.
- Um einen Brand, elektrischen Schlag oder Produktschäden zu vermeiden, setzen Sie das Gerät weder Regen noch Feuchtigkeit, Tropfen oder Spritzern aus. Stellen Sie außerdem sicher, dass sich keine mit Flüssigkeiten gefüllten Objekte auf dem Verstärker befinden.
- Entfernen Sie keine Gehäuseteile, da sich im Inneren keine vom Benutzer zu wartenden Teile befinden.
- Platzieren Sie keine offenen Flammen auf dem Brio.

Technische Daten

Leistung: 230 / 115V Versorgungsspannung:

2 x 50 Watt RMS (8 Ω)
1 x 58 Watt RMS (8 Ω)
2 x 73 Watt RMS (4 Ω)
1 x 93 Watt RMS (4 Ω)

Dauerhaft hohe Lautstärken bei Betrieb an Lautsprechern mit einer Impedanz von 4 Ohm kann zur Aufheizung des Gehäuses auf mehr als 40°C führen.

Kopfhörerausgang:

Leerlauf = 8 V
32 Ω = 1,8 V
54 Ω = 2,6 V
300 Ω = 5,9 V
Quellenimpedanz = 109 Ω

Stromverbrauch:

195 Watt bei 230 / 115 V für Nennlast 8 Ω

Record-Ausgang:

Record-Ausgang (mit Eingangsnennpegel) = 210 mV.
Record-Ausgangsimpedanz = 470 Ω

Frequenzgang:

Phono : 15 Hz bis 40 KHz (- 3 dB) / 27 Hz bis 20,5 KHz (- 1 dB)
RIAA-Präzision : (100 Hz bis 10 KHz) ± 0,4 dB ,normalerweise besser als ± 0,3 dB
Line: 12Hz (- 1 dB) bis 43 KHz (- 3 dB)
Inklusive Batterien für Fernbedienung: 2 x AAA Alkaline.

Sicherungswerte:

T2AL 250 V – 230 V / 50 Hz und 220 V / 60 Hz
T3 15AL 250 V – 115 V / 60 Hz und 100 V, 50 / 60 Hz

ACHTUNG: WERDEN DIE LAUTSPRECHERKABEL GEKÜRZT, SCHÜTZT DER ZURÜCKKLAPPBARE KURZSCHLUSSSCHUTZ DIE AUSGANGSSTUFE VOR ÜBERMÄßIGEM STROM.

Presentazione

Grazie per aver acquistato il nuovo amplificatore Brio, la nuovissima versione del più venduto amplificatore REGA. Ecco le migliori del nuovo Brio:

- Cabinet dal design completamente rinnovato, ora interamente in alluminio per una migliore dissipazione di calore e affidabilità.
- Nuovo look raffinato e minimale, che conferisce eleganza al classico stile compatto Rega.
- Elementi del cabinet di qualità superiore e nuovo metodo di costruzione, che rafforza la già solida qualità costruttiva.
- Presa cuffie integrata che non influisce sulla qualità complessiva del suono e non disturba il percorso del segnale.
- PCB aggiornata con parti dalle specifiche superiori e isolamento migliorato tra gli stadi di segnale alto e basso.
- Amplificatori con specifiche superiori sono stati usati nei livelli degli stadi phono e linea.

Installazione

- Brio funziona bene su quasi tutte le superfici, purché siano piatte e non ricoperte da tessuto o tappeti.
- Se si usa Brio con un giradischi, tenere gli apparecchi il più lontano possibile, per evitare interferenze magnetiche.
- Si raccomanda di non appoggiare altri impianti hi-fi direttamente sopra Brio.
- Assicurarsi che il cabinet abbia sufficiente spazio di areazione intorno per disperdere il calore.

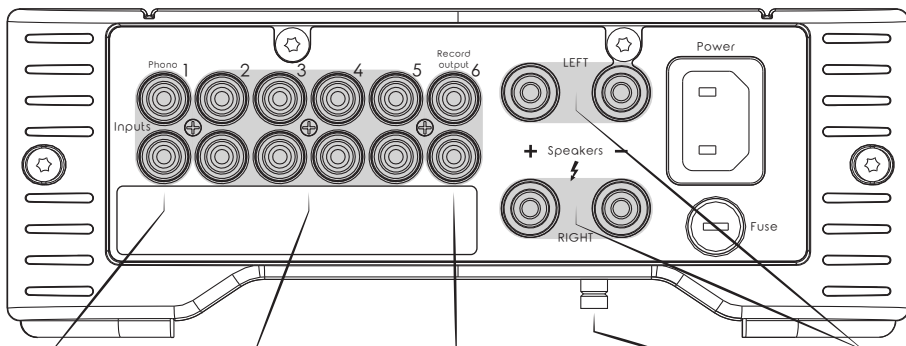


ATTENZIONE: IL CASE PUÒ SURRISCALDARSI.



Connettività

- Tutti gli ingressi e le uscite linea avvengono tramite connettori RCA (phono).



1. Ingresso phono

Da usare con testine a magnete mobile su tutti i giradischi.

2-5. Ingresso linea

Ingressi linea standard per tutte le sorgenti media.

6. Uscita registratore

Da connettere a qualsiasi dispositivo di registrazione.

Morsetto di messa a terra

Per mettere a terra i bracci. Collocato nella parte inferiore di Brio.

Uscita cassa

Fila superiore: Cassa sinistra rossa e nera.
Fila inferiore: Cassa destra rossa e nera.

Messa a terra

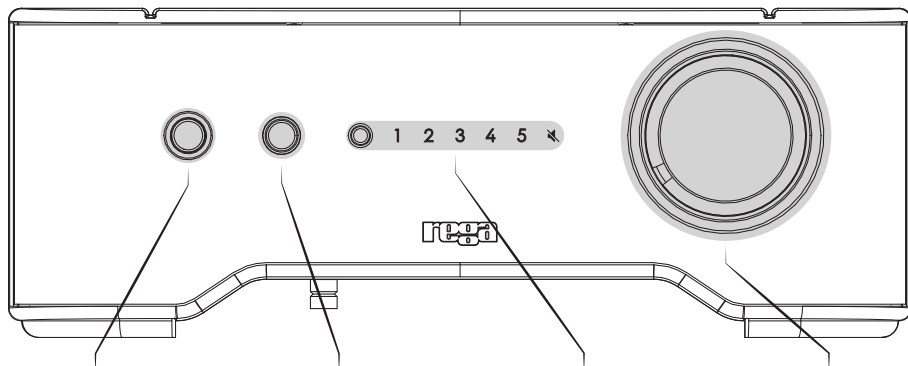
- Non è necessaria una messa a terra separata per i bracci Rega. La messa a terra avviene attraverso il cavo phono.
- Collegare i bracci che necessitano di messa a terra al morsetto di messa a terra nella parte inferiore di Brio.

Enceintes

- Rega consiglia di usare diffusori con una impedenza nominale di 8Ω.
- Brio funziona anche a 4Ω, ma questo può causare un surriscaldamento del cabinet superiore ai 40°C.

ATTENZIONE: SPEGNERE SEMPRE L'AMPLIFICATORE QUANDO SI CAMBIANO I CAVI DI INTERCONNESSIONE E PER I DIFFUSORI.

Selezione ingresso



Tasto on/off

Per accendere Brio, premere il tasto di accensione argenteo. Brio si accenderà in qualche secondo.

Presca cuffie

Brio è stato progettato per funzionare con le più comuni cuffie hi-fi. Quando si inserisce un jack di una cuffia nella presa cuffia, l'uscita diffusori si spegne automaticamente.

Indicatore ingresso

Per passare da un ingresso a un altro, premere il piccolo tasto nero accanto ai numeri degli ingressi per andare da 1 a 5. L'ingresso selezionato è indicato dalla luce rossa lampeggiante. È anche possibile selezionare l'ingresso con il telecomando.

Controllo del volume

Il controllo del volume ha un valore massimo e un valore minimo indicato dalla tacca. Il volume non si resetta dopo ogni uso. Prima di inserire le cuffie, assicurarsi di abbassare il volume.



ATTENZIONE: PER EVITARE POSSIBILI DANNI ALL'UDITO, NON USARE LE CUFFIE A UN VOLUME ALTO PER PERIODI PROLUNGATI.



Avvertenze

- Temperatura ambiente operativa consigliata da 5 a 35°C.
- Garantire sempre una sufficiente circolazione d'aria intorno a Brio per massimizzare la dispersione di calore.
- Brio si surriscalda se usato a volume alto.
- L'apparecchio è inteso per uso in climi temperati.
- Per ridurre il rischio di incendi, shock elettrici o danni al prodotto, non esporre l'apparecchio a pioggia, umidità, perdite o schizzi e assicurarsi di non collocarci sopra oggetti che contengono liquidi.
- Non rimuovere alcuna parte del cabinet. Non ci sono parti all'interno riparabili dall'utente.
- Non collocare sorgenti di fiamme libere su Brio.

Specifiche

Potenza di uscita a una tensione di 230/115V:

50 Watt RMS con entrambi i canali pilotati al carico nominale di 8Ω
 58 Watt RMS con un canale pilotato al carico nominale di 8Ω
 73 Watt RMS con entrambi i canali pilotati al carico nominale di 4Ω
 93 Watt RMS con un canale pilotati al carico nominale di 4Ω
 Un utilizzo continuato ad alto livello con un carico di 4Ω può portare il cabinet a superare di 40°C la temperatura ambiente.

Uscita cuffie:

A vuoto = 8V
 32Ω = 1,8V
 54Ω = 2,6V
 300Ω = 5,9V
 Impedenza di sorgente = 109Ω

Assorbimento:

195 Watt a 230/115V con carico nominale di 8Ω

Livello uscita registrazione:

Livello uscita registrazione (con livelli di potenza nominale) = 210Mv
 Impedenza di uscita registrazione = 470Ω

Risposta in frequenza:

Phono da 15Hz a 40KHz (-3dB) / da 27Hz a 20,5KHz (-1dB)
 Precisione RIAA (da 100Hz a 10KHz) ± 0.4dB solitamente di ± 0.3Db
 Linea da 12Hz (-1dB) a 43KHz (-3db)
 Pile telecomando incluse - 2 x pile alcaline AAA.

Potenza fusibili:

T2AL 250V - 230V/50Hz e 220V/60Hz
 T3.15AL 250V - 115V/60Hz e 100V 50/60Hz

ATTENZIONE: SE I CAVI DEI DIFFUSORI VANNO IN CORTOCIRCUITO, LA PROTEZIONE CONTRO I CIRCUITI ELETTRICI PROTEGGE LO STADIO D'USCITA DA CORRENTE ECCESSIVA.

Introducción

Gracias por adquirir el nuevo amplificador Brio, la última encarnación del amplificador superventas de Rega. El Brio ahora cuenta con las siguientes mejoras:

- Diseño de la carcasa totalmente nuevo, ahora todo de aluminio para mejorar el interior térmico y la fiabilidad.
- El nuevo diseño elegante y minimalista aporta elegancia al clásico estilo robusto de Rega.
- Las piezas de la carcasa de mayor calidad y el nuevo método de fabricación sirven para reforzar la calidad del conjunto, ya de por sí sólido. Enchufe integrado para auriculares que no afecta a la calidad del sonido ni interrumpe la ruta principal de la señal.
- Placa de circuito impreso con piezas de mayor calidad y un mayor aislamiento entre las etapas de señal alta y baja.
- Los amplificadores de alta calidad se han utilizado en las etapas de nivel de línea y sonido.

Instalación

- El Brio funciona bien en la mayoría de superficies, siempre y cuando sean planas y no sean de tela o moqueta.
- Si utiliza un tocadiscos, mantenga el Brio lo más lejos posible para evitar interferencias magnéticas.
- Se recomienda no almacenar otros equipos de alta definición directamente encima del Brio.
- Asegúrese de que la carcasa cuenta con un buen flujo de aire a su alrededor para ayudar a la dispersión del calor.

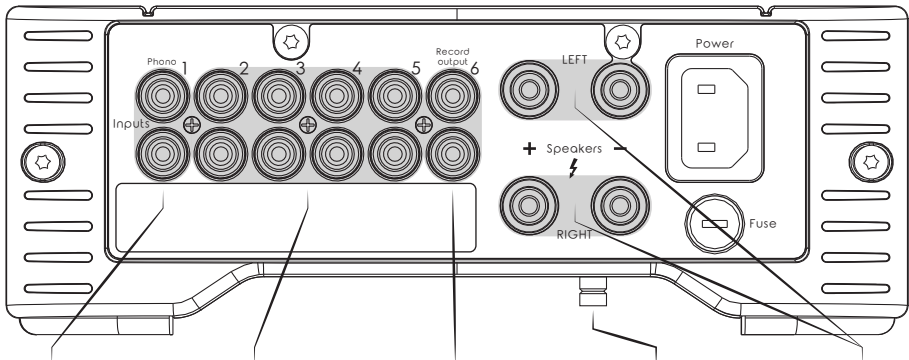


ADVERTENCIA: LA CARCASA PUEDE CALENTARSE.



Conectividad

- Todas las entradas y salidas a nivel de línea se realizan mediante conectores RCA (sonido).



1. Entrada a nivel de sonido

Para su uso con cartuchos magnéticos móviles en todos los tocadiscos.

2-5. Entrada a nivel de línea

Entradas a nivel de línea estándar para todas las fuentes multimedia.

6. Salida de grabación

Para su conexión a cualquier dispositivo de grabación.

Tuerca de puesta a tierra

Para brazos de toma de tierra, ubicados en la parte inferior del Brio.

Salida de altavoces

Fila superior: Altavoz izquierdo rojo y negro.
Fila inferior: Altavoz derecho rojo y negro.

Toma a tierra

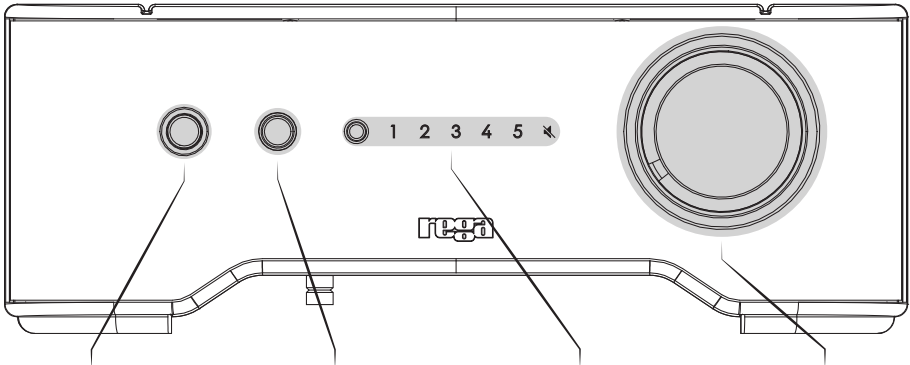
- No se requiere una puesta a tierra separada para los brazos Rega; se pone a tierra mediante los plomos de sonido.
- Conecte cualquier brazo que tenga que ponerse a tierra a la tuerca correspondiente en la parte inferior del Brio.

Altavoces

- Rega recomienda el uso de altavoces con una resistencia nominal de 8 Ω .
- El Brio puede funcionar hasta a 4 Ω , pero podría provocar que se superaran los 40°C.

ADVERTENCIA: APAGUE SIEMPRE EL AMPLIFICADOR AL CAMBIAR LOS PLOMOS Y LOS CABLES DEL ALTAVOZ.

Selección de entrada



Botón de encendido/apagado

Para encender el Brio, presione el botón de alimentación plateado. El Brio empezará a funcionar tras unos segundos.

Conector para auriculares

El Brio está configurado para utilizar los auriculares de alta definición más comunes. Cuando se inserte un jack de auriculares en el conector para auriculares, la salida del altavoz se apagará automáticamente.

Visualización de entrada

Para alternar entre entradas, presione el pequeño botón negro ubicado junto a la fila de dígitos de entrada para cambiar de 1 a 5. La entrada seleccionada se resalta con el número iluminado en rojo. También se puede cambiar la selección de entrada con el mando a distancia.

Control de volumen

El control de volumen tiene un valor máximo y un valor mínimo que se indica con la marca. El volumen no se reinicia después de cada uso. Antes de conectar los auriculares, asegúrese de que ha reducido el volumen.



ADVERTENCIA: PARA EVITAR POSIBLES DAÑOS AUDITIVOS, NO ESCUCHE SONIDO CON AURICULARES A VOLUMENES ALTOS DURANTE LARGOS PERIODOS DE TIEMPO.



Advertencias

- La temperatura ambiente de funcionamiento recomendada es de 5 a 35°C.
- Permita siempre que haya una circulación correcta del aire alrededor del Brio para maximizar su interior térmico.
- El Brio se calentará a volúmenes de sonido alto.
- La unidad ha de utilizarse en climas moderados.
- Para reducir el riesgo de incendio, descarga eléctrica o daño en el producto, no lo exponga a la lluvia, la humedad, el goteo o salpicaduras, y asegúrese de no colocar sobre él ningún objeto lleno de líquido.
- No retire ninguna pieza de la carcasa, en el interior no hay piezas que puedan ser reparadas por el usuario.
- No acerque llamas a la parte superior del Brio.

Especificaciones

Salidas de alimentación a 230/115 V, tensión:

50 vatios RMS ambos canales en la carga de 8 Ω
 58 vatios RMS un canal en la carga de 8 Ω
 73 vatios RMS ambos canales en la carga de 4 Ω
 93 vatios RMS un canal en la carga de 4 Ω
 Un uso continuado a 4 Ω podría provocar que la carcasa superara los 40°C por encima de la temperatura ambiente.

Salida de auriculares:

Sin carga = 8 V
 32 Ω = 1,8 V
 54 Ω = 2,6 V
 300 Ω = 5,9 V
 Resistencia de la fuente = 109 Ω

Consumo de electricidad:

195 vatios a 230/115 V en la carga de 8 Ω

Nivel de salida de grabación:

Nivel de salida de grabación (con niveles de entrada calificados) = 210 Mv.

Resistencia de salida de grabación = 470 Ω

Respuesta de frecuencia:

Sonido 15 Hz a 40 KHz (-3 dB puntos) / 27 Hz a 20,5 KHz (-1 dB puntos)

precisión RIAA (100 Hz a 10 KHz) ± 0.4 dB normalmente mejor que ± 0.3 Db

Línea 12 Hz (-1dB puntos) a 43 KHz (-3db puntos)

Pilas del mando a distancia incluidas – 2 x AAA alcalinas.

Capacidad del fusible:

T2AL 250 V - 230 V/50 Hz y 220 V/60 Hz

T3.15AL 250 V - 115 V/60 Hz y 100 V 50/60 Hz

ADVERTENCIA: SI LOS CABLES DEL ALTAVOZ SE ACORTAN, LA PROTECCIÓN DEL CIRCUITO PORTÁTIL PROTEGERÁ LA SALIDA DE CORRIENTES EXCESIVAS.

Introdução

Obrigado por adquirir o novo amplificador Brio, a última encarnação do amplificador Rega, um sucesso de vendas. O Brio possui agora as seguintes melhorias:

- Design exterior completamente novo, agora totalmente em alumínio para aumentar a dissipação de calor e para maior confiabilidade.
- Novo visual elegante e minimalista que adiciona elegância ao estilo robusto clássico Rega.
- Maior qualidade das peças exteriores e um novo método de construção para reforçar a qualidade de construção já sólida. Tomada integrada para auscultadores que não tem impacto na qualidade sonora geral nem perturba o caminho do sinal principal.
- PCB atualizado com peças de especificação superiores e melhor isolamento entre nível alto e baixo das fases de sinal.
- Amplificadores com especificação mais elevada foram utilizados nas fases fono e de nível de linha.

Instalação

- O Brio vai funcionar bem na maioria das superfícies, desde que estas sejam planas e não sejam de tecido ou carpete.
- Se utilizar com um gira-discos, manter o Brio tão longe quanto possível para evitar interferências magnéticas.
- Não é aconselhável empilhar outro equipamento Hi-Fi diretamente em cima do Brio.
- Certificar-se de que a parte externa tem uma boa circulação de ar para ajudar a dispersar o calor.

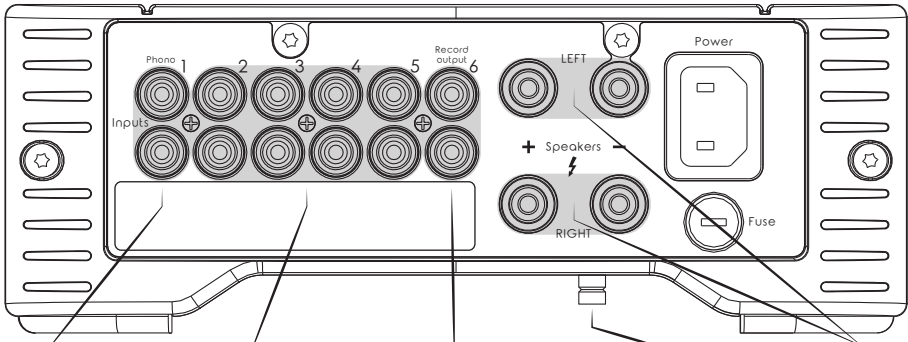


AVISO: A PARTE EXTERNA PODE FICAR QUENTE.



Conetividade

- Todas as entradas e saídas de nível de linha são feitas através de conectores RCA (fono).



1. Entrada da fase fono

Para uso com cartuchos de íman móveis em todos os gira-discos.

2-5. Entrada de nível de linha

Entradas de nível de linha padrão para todas as fontes de áudio.

6. Saída de gravação

Para ligação a qualquer dispositivo gravável.

Porca de ligação à terra

Para ligação à terra dos braços de timbre localizados na parte inferior do Brio.

Saída para colunas

Fila superior: Coluna esquerda vermelha e preta.
Fila inferior: Coluna direita vermelha e preta.

Ligação terra

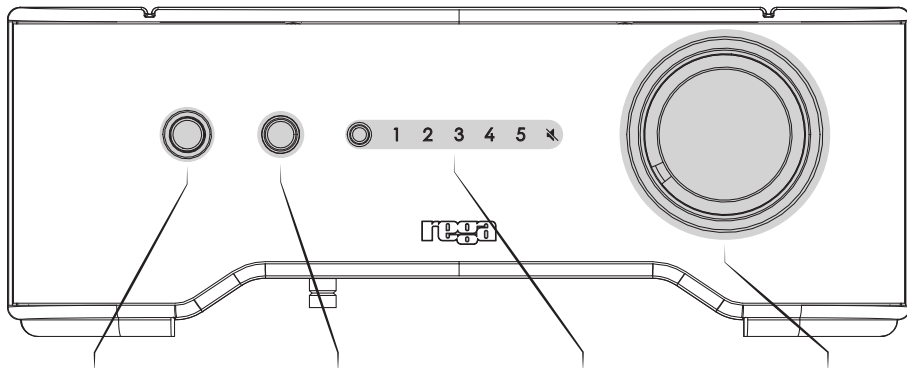
- Não é necessária uma ligação terra separada para os braços de timbre Rega; eles possuem ligação terra através da ligação fono.
- Ligar quaisquer braços de timbre que precisam de ligação terra à porca de ligação terra na parte inferior do Brio.

Colunas

- A Rega recomenda o uso de colunas com uma impedância nominal de 8Ω.
- O Brio pode funcionar tão baixo quanto 4Ω, mas isso pode causar com que a parte exterior exceda os 40°C.

AVISO: DESLIGUE SEMPRE O AMPLIFICADOR QUANDO MUDAR FIOS E CABOS DA COLUNA.

Seleção de entrada



Botão on/off (ligar/desligar)

Para ligar o Brio prima o botão de ligar prateado. O Brio começará a funcionar após alguns segundos.

Tomada para auscultadores

O Brio foi configurado para se adaptar aos auscultadores Hi-Fi mais comuns. Quando é inserida uma tomada de auscultadores, a saída para colunas será desligada automaticamente.

Mostrador de entrada

Para alterar entre entradas, prima o botão preto pequeno localizado ao lado da linha de dígitos de entrada para percorrer de 1 a 5. A entrada selecionada é realçada pelo número que fica iluminado a vermelho. A seleção de entrada também pode ser alterada com o controlo remoto.

Controlo de volume

O controlo de volume tem um valor mínimo e máximo que é indicado pelo entalhe. O volume não é reposto após cada utilização. Antes de ligar os auscultadores certifique-se de reduzir o volume.



AVISO: PARA EVITAR POSSÍVEIS DANOS AUDITIVOS, NÃO UTILIZE OS AUSCULTADORES EM SONS ELEVADOS DURANTE LONGOS PERÍODOS DE TEMPO.



Advertências

- Temperatura ambiente operativa recomendada de 5 a 35°C.
- Permita sempre uma circulação de ar adequada à volta do Brio para maximizar a sua dissipação de calor.
- O Brio ficará quente com níveis auditivos elevados.
- Esta unidade destina-se a uma utilização em climas moderados.
- Para reduzir o risco de incêndio, choque elétrico ou danos ao produto, não exponha o aparelho à chuva, humidade, pingos ou salpicos e certifique-se de que nenhum objeto com líquidos é colocado em cima dele.
- Não remova peças da parte exterior. Nenhum dos elementos internos pode ser reparado pelo utilizador.
- Não coloque quaisquer tipos de chamas em cima do Brio.

Especificações

Saídas de alimentação a uma voltagem de alimentação de 230/115V:

50Watts RMS ambos os canais acionados para a carga nominal de 8Ω
 58Watts RMS um canal acionado para a carga nominal de 8Ω
 73Watts RMS ambos os canais acionados para a carga nominal de 4Ω
 93Watts RMS um canal acionado para a carga nominal de 4Ω
 O uso contínuo num nível elevado em 4Ω pode causar temperaturas superiores a 40°C acima da temperatura ambiente à parte externa.

Saída para auscultadores:

Sem carga = 8V
 32Ω = 1,8V
 54Ω = 2,6V
 300Ω = 5,9V
 Impedância da fonte = 109Ω

Consumo de energia:

195Watts a 230/115V para a carga nominal de 8Ω

Nível de saída de gravação:

Nível de saída de gravação (com níveis de entrada nominal) = 210mV.

Impedância de saída de gravação = 470Ω

Resposta de frequência:

Fono de 15Hz a 40KHz (-3dB pontos) / 27Hz a 20,5KHz (-1dB pontos)

Precisão RIAA (100Hz a 10KHz) ± 0,4dB normalmente melhor do que ± 0,3Db

Linha 12Hz (-1dB pontos) a 43KHz (-3db pontos)

Pilhas do controlo remoto incluídas – 2 pilhas AAA alcalinas.

Potência do disjuntor:

T2AL 250V - 230V/50Hz e 220V/60Hz

T3,15AL 250V - 115V/60Hz e 100V 50/60Hz

AVISO: SE OS CABOS DA COLUNA ESTIVEREM EM CURTO-CIRCUITO, A PROTEÇÃO DE CURTO-CIRCUITO IRÁ PROTEGER A FASE DE SAÍDA DE CORRENTES EXCESSIVAS.

Inleiding

Bedankt voor het aanschaffen van de nieuwe Brio versterker, het nieuwste model van de succesvolle versterker van Rega. De nieuwe Bio is voorzien van de volgende verbeteringen:

- Een geheel nieuw behuizingsontwerp, volledig vervaardigd van aluminium ter verbetering van warmteafvoer en betrouwbaarheid.
- De gestroomlijnde en minimalistische uitstraling geeft de klassieke, stoere stijl van Rega een elegante touch.
- Behuizingsonderdelen van extra goede kwaliteit en een nieuwe constructiemethode zorgen voor een extra solide ontwerp. De geïntegreerde hoofdtelefoonaansluiting behoudt de algehele geluidskwaliteit en verstoort het hoofdsignaalpad niet.
- Een nieuwere PCB (printplaat) met extra hoogwaardige onderdelen en een verbeterde isolatie tussen de signaalfases van hoog en laag.
- We hebben hoogwaardige versterkers gebruikt voor de phono - en lijnfases.

Installatie

- De Brio werkt goed op de meeste oppervlakken zolang deze vlak zijn en niet bekleed zijn met stof of vloerbedekking.
- Wanneer u de Brio gebruikt in combinatie met een draaitafel dient de Brio zo ver mogelijk verwijderd te zijn van deze tafel om magnetische interferentie te voorkomen.
- We raden het af andere hi-fi-apparatuur direct bovenop de Brio te plaatsen of apparatuur te stapelen.
- Zorg ervoor dat er voldoende lucht kan circuleren rondom de behuizing, zodat warmte goed kan worden verdreven.

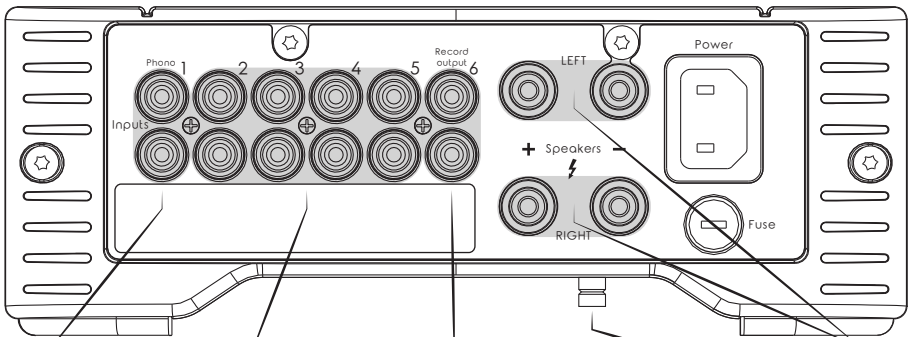


WAARSCHUWING: DE BEHUIZING KAN HEET WORDEN.



Aansluiting

- Alle lijningangen en -uitgangen worden gebruikt met RCA-connectoren (phono).



1. Phonofaseingang

Voor gebruik met pickup-elementen van Moving Magnet, geschikt voor uiteenlopende draaitafels.

2-5. Lijningangen

Standaard lijningangen voor alle mediabronnen.

6. Opname-uitgangen

Voor aansluiting op willekeurige opname-apparatuur.

Aardcontactmoer

Voor het aarden van toonarmen, aan de onderzijde van de Brio.

Luidsprekeruitgangen

Bovenste rij:
Linkerluidspreker, rood en zwart.
Onderste rij:
Rechterluidspreker, rood en zwart.

Aarde

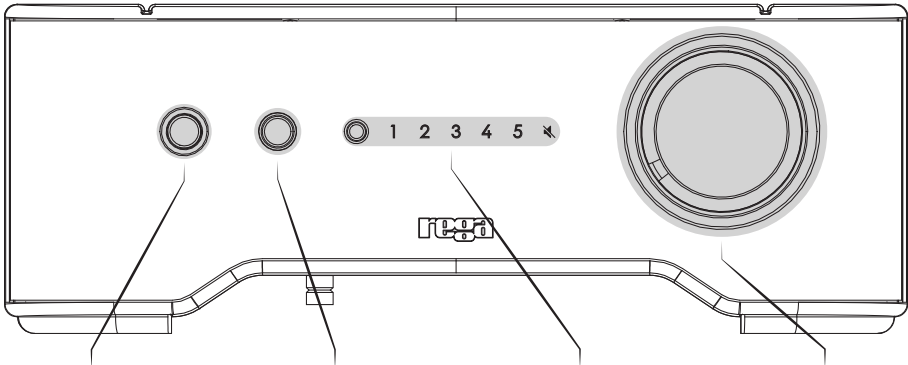
- Afzonderlijke aarde is niet vereist voor de toonarmen van Rega; deze zijn geaard middels de phonoaansluiting.
- Sluit eventuele toonarmen die moeten worden geaard aan op de aardcontactmoer aan de onderzijde van de Brio.

Luidsprekers

- Rega raadt het gebruik van luidsprekers aan met een nominale impedantie van 8Ω.
- De Brio gaat wel zo laag als 4Ω; dit kan er echter voor zorgen dat de behuizing warmer wordt dan 40°C.

WAARSCHUWING: SCHAKEL DE VERSTERKER ALTIJD UIT WANNEER U SNOEREN EN LUIDSPREKERKABELS VERWISSELT.

Ingangselectie



Aan/uit-knop

Druk op de zilveren power-knop om de Brio in te schakelen. De Brio is na een paar seconden gebruiksklaar.

Hoofdtelefooningang

De Brio is geschikt voor gebruik met de meeste gangbare hi-fi-koptelefoons. Wanneer u een hoofdtelefoon aansluit op de hoofdtelefoonaansluiting, worden de luidsprekeruitgangen automatisch uitgeschakeld.

Ingangweergave

Druk op het kleine zwarte knopje naast de reeks ingangscijfers om te schakelen tussen de verschillende ingangen 1 - 5. Het getal van de geselecteerde ingang licht rood op. De ingangweergave kan ook met de afstandsbediening worden gewijzigd.

Volumeregeling

De volumeregeling heeft een minimum- en maximumwaarde. De inkeping op de volumeknop geeft het maximum volumeniveau aan. Het volume wordt niet naar de nulwaarde hersteld na ieder gebruik. Stel het volume naar beneden bij alvorens u een hoofdtelefoon aansluit.



WAARSCHUWING: VOORKOM GEHOORSCHADE. HOUDT HET VOLUME OP UW HOOFDTELEFOON LAAG WANNEER U LANGERE PERIODEN NAAR MUZIEK LUISTERT.



Waarschuwingen

- De aangeraden omgevingstemperatuur voor het gebruik van dit apparaat bedraagt 5 tot 35°C.
- Zorg er altijd voor dat er voldoende lucht kan circuleren rondom de Brio, om een maximale warmteafvoer te garanderen.
- De Brio wordt heet wanneer u veelvuldig gebruik maakt van het apparaat.
- Dit apparaat is bedoeld voor gebruik in gematigde klimaten.
- Stel het apparaat nooit bloot aan regen, vocht, druppelende of spetterende vloeistoffen en plaats nooit met vloeistof gevulde objecten op het apparaat, om het risico van vuur, elektrische schokken of productschade te beperken.
- Verwijder nooit onderdelen van de behuizing; dit apparaat bevat geen onderdelen die door de gebruiker zelf kunnen worden onderhouden.
- Zet geen kaarsen of ander open vuur bovenop de Brio.

Specificaties

Uitgangsvermogen bij 230/115V netspanning:

50 Watt RMS (effectieve waarde) beide kanalen aan nominale belasting van 8Ω

58 Watt RMS (effectieve waarde) één kanaal aan nominale belasting van 8Ω

73 Watt RMS (effectieve waarde) beide kanalen aan nominale belasting van 4Ω

93 Watt RMS (effectieve waarde) één kanaal aan nominale belasting van 4Ω

Constant gebruik hoge belasting aan 4Ω kan ervoor zorgen dat de behuizing warmer wordt dan 40°C boven de omgevingstemperatuur.

Uitgang hoofdtelefoon:

Geen belasting = 8V. 32Ω = 1,8V. 54Ω = 2,6V. 300Ω = 5,9V
Bronimpedantie = 109Ω

Stroomverbruik:

195 Watt bij 230/115V aan nominale waarde van 8Ω

Opname-uitgang:

Opname-uitgang (met nominale ingangswaarden) = 210Mv.
Impedantie opname-uitgang = 470Ω

Frequentierespons:

Phono 15Hz tot 40KHz (-3dB punten) / 27Hz to 20,5KHz (-1dB punten)

RIAA-nauwkeurigheid (100Hz tot 10KHz) ± 0,4dB doorgaans beter dan ± 0,3Db

Lijn 12Hz (-1dB punten) tot 43KHz (-3dB punten)

Batterijen afstandsbediening inbegrepen - 2 x AAA Alkaline.

Zekeringsclassificaties:

T2AL 250V - 230V/50Hz en 220V/60Hz

T3.15AL 250V - 115V/60Hz en 100V 50/60Hz

WAARSCHUWING: WANNEER DE LUIDSPREKERKABELS WORDEN INGEKORT, BESCHERMT DE OMVOUWBARE KORTSLUITINGSBESCHERMING DE UITGANGEN TEGEN PIEKEN.

Indledning

Tak for dit køb af den nye Brio-forstærker, den sidste nye version af Regas topsælgende forstærker. Brio har nu følgende forbedringer:

- Helt nyt kabinetdesign, som nu er helt i aluminium for at øge varmebortledningen og pålideligheden.
- Nyt enkelt og minimalistisk look, der giver Regas klassiske og robuste stil elegance.
- Kabinetdele i højere kvalitet og en ny konstruktionsmetode for at forstærke den allerede solide kvalitet. Integreret hovedtelefonstik, der ikke har nogen indvirkning på den overordnede lyd kvalitet eller forstyrrer den overordnede signalvej.
- Opgraderet PCB med dele, der har højere specifikationer, og forbedret isolering mellem signaltrin på højt og lavt niveau.
- Der er anvendt forstærkere med højere specifikationer i phono- og linjeniveau-trinene.

Installation

- Brio fungerer fint på de fleste overflader, hvis de er plane og ikke er stof eller gulvtæppe.
- Hvis Brio benyttes med en pladespiller, skal Brio holdes så langt væk som muligt for at undgå magnetisk interferens.
- Det anbefales ikke at stable andet hi-fi-udstyr direkte oven på Brio.
- Sørg for, at kabinettet har god luftcirkulation for at sikre god varmebortledning.

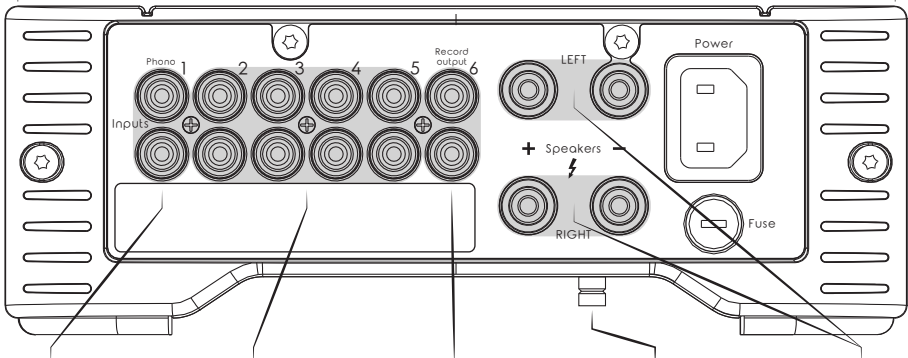


ADVARSEL: KABINETTET KAN BLIVE VARMT.



Tilslutning

- Alle linjeniveauindgange og -udgange foretages via RCA-stik (phono-stik).



1. Phono-trinindgang

Til brug med Moving Magnet-pickuphoveder på alle pladespillere.

2-5. Linjeniveauindgang

Standard linjeniveauindgang for alle mediekilder.

6. Optagerudgang

Til tilslutning af enhver optageenhed.

Jordmøtrik

Til jordforbindelse af tonearme, sidder i bunden af Brio.

Højttalerudgang

Øverste række: Venstre højttaler Rød og Sort.
Nederste række: Højre højttaler Rød og Sort.

Jordforbindelse

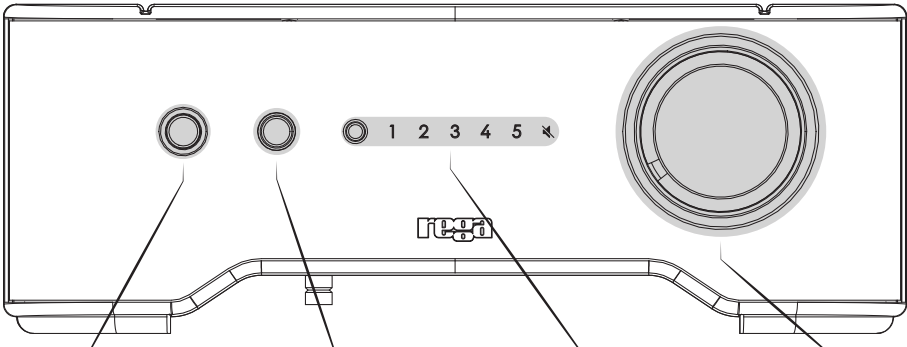
- Separat jordforbindelse er ikke påkrævet for Regas pickuparme. Den jordes via phono-ledningen.
- Tilslut eventuelle pickuparme, der kræver jordforbindelse, til jordmøtrikken i bunden af Brio.

Højttalere

- Rega anbefaler at bruge højttalere med en nominal impedans på 8Ω.
- Brio kan køre så lavt som 4Ω, men dette kan få kabinettet til at overskride 40 °C.

ADVARSEL: SLUK ALTID FORSTÆRKEREN VED UDSKIFTNING AF LEDNINGER OG HØJTALERKABLER.

Indgange



Tænd/sluk-knap

Tænd for Brio ved at trykke på den sølvfarvede tænd/slukknop. Brio begynder at fungere i løbet af et par sekunder.

Hovedtelefonstik

Brio er indstillet til at fungere med de mest almindelige hi-fi-hovedtelefoner. Når der sættes et hovedtelefonstik i indgangssticket til hovedtelefoner, slukkes der automatisk for højttalerudgangen.

Visning af indgang

Man skifter mellem indgange ved at trykke på den lille sorte knap, der sidder ved siden af rækken med inputcifre, og der skiftes fra 1-5. Den valgte indgang fremhæves ved at cifret lyser rødt. Man kan også skifte indgang ved hjælp af fjernbetjeningen.

Regulering af lydstyrken

Knappen til regulering af lydstyrken har en minimum og maksimum værdi, der angives med hakket. Lydstyrken bliver ikke nulstillet hver gang efter brug. Sørg for, at der er skruet ned for lyden, før du sætter hovedtelefonerne i sticket.



ADVARSEL: FOR AT FORHINDRE RISIKOEN FOR HØRESKADER BØR DU IKKE BENYTTÉ HOVEDTELEFONERNE MED HØJ LYDSTYRKE I LÆNGERE PERIODER.



Advarsler

- Anbefalet omgivende driftstemperatur er 5 til 35 °C.
- Sørg altid for, at der er tilstrækkelig luftcirkulation rundt om hele Brio for at maksimere dens varmebortledning.
- Brio bliver varm ved høje lytteniveauer.
- Enheden er beregnet til brug i moderate klimaer.
- For at reducere risikoen for brand, elektrisk stød eller produktbeskadigelse må enheden ikke udsættes for regn, fugt, dryp eller sprøjt, og man skal sørge for aldrig at placere genstande fyldt med vand oven på enheden.
- Fjern ikke nogen som helst del af kabinettet. Der er ingen dele inden i, som brugeren selv kan servicere.
- Placer ikke åben ild af nogen art oven på Brio.

Specifikationer

Strømudtag ved 230/115 V forsyningsspænding:

50 Watt RMS begge kanaler drevet ind i 8 Ω nominal belastning
 58 Watt RMS en kanal drevet ind i 8 Ω nominal belastning
 73 Watt RMS begge kanaler drevet ind i 4 Ω nominal belastning
 93 Watt RMS en kanal drevet ind i 4 Ω nominal belastning
 Kontinuerlig brug ved højt niveau ind i 4 Ω kan få kabinettet til at overskride 40 °C over den omgivende temperatur.

Hovedtelefonudgang:

Ingen belastning = 8 V
 32 Ω = 1,8 V
 54 Ω = 2,6 V
 300 Ω = 5,9 V
 Kildeimpedans = 109 Ω

Strømförbrug:

195 Watt ved 230/115 V ind i den nominelle belastning på 8 Ω

Optageudgangsniveau:

Optageudgangsniveau (med nominelle indgangsniveauer) = 210 Mv.
 Optageudgangsimpedans = 470 Ω

Frekvensgang:

Phono 15 Hz til 40 KHz (-3 dB point) / 27 Hz til 20,5 KHz (-1 dB point)
 RIAA-nøjagtighed (100 Hz til 10 KHz) ± 0,4 dB typisk bedre end ± 0,3 dB

Linje 12 Hz (-1 dB point) til 43 KHz (-3 dB point)

Batterier til fjernbetjening medfølger – 2 x AAA alkalisk.

Sikring:

T2AL 250 V - 230 V/50 Hz og 220 V/60 Hz
 T3.15AL 250 V - 115 V/60 Hz og 100 V 50/60 Hz

ADVARSEL: HVIS HØJTALKERKABLERNE KORTSLUTTES VIL FOLDBACK-KORTSLUTNINGSBESKYTTELSEN BESKYTTE UD GANGSTRINNET MOD FOR HØJ STRØM.

Inledning

Tack för att du köper den nya Brio-förstärkaren som är den senaste versionen av Regas bästsäljande förstärkare. Brio har förbättrats på följande sätt:

- Med en helt ny utformning i aluminium för att öka värmeavledning och tillförlitlighet.
- Ny smäcker och minimal design som ger elegans till Regas klassiska robusta stil.
- Högre kvalitet i alla delar och en ny konstruktionsmetod som förstärker en redan solid utformning.
- Integrerat hörlursuttaget som varken påverkar ljudkvaliteten eller stör huvudsignalvägen.
- Uppgraderad PCB med delar av högre specifikation och förbättrad isolering mellan signalsteg med hög och låg nivå.
- Förstärkare med högre specifikation har använts i phono- och linjenivåstegen.

Installation

- Brio kommer att fungera bra på de flesta ytor så länge de är plana och inte av tyg eller matta.
- Om du kopplar den till en skivspelare bör den stå så långt bort som möjligt för att undvika magnetisk störning.
- Du rekommenderas att inte stapla annan hi-fi-utrustning direkt ovanpå Brio.
- Se till att enheten har ett bra luftflöde runtom sig för att hjälpa till med värmespridningen.

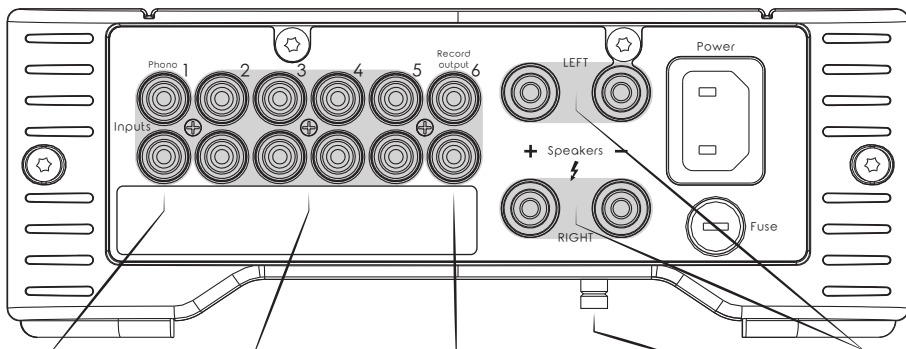


VARNING: ENHETEN KAN BLI VARM.



Anslutningar

- Alla linjeingångar och utgångar görs via RCA (phono)-kontakter.



1. Phononivåingång

För användning med Moving Magnet-kassetter på alla skivspelare.

2-5.

Linjenivåingång

Standardlinjenivåingångar för alla mediekällor.

6.

Inspelningsutmatning

För anslutning till inspelningsenhet.

Jordningsmutter

För att jorda tonarmar. Sitter på undersidan av Brio.

Högtalarutmatning

Översta raden: Vänster högtalare röd och svart. Nedersta raden: Höger högtalare röd och svart.

Jordning

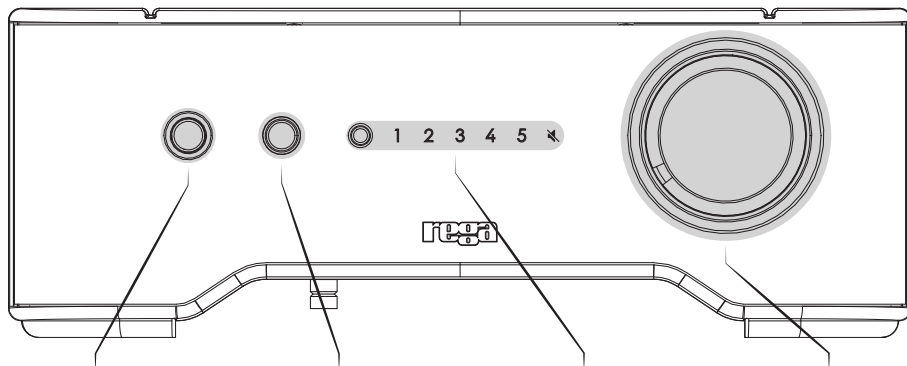
- Separat jord krävs inte för Regas tonarmar; de är jordade genom Phono-sladden.
- Anslut eventuella tonarmar som behöver jordning till jordmuttern på botten av Brio.

Högtalare

- Rega rekommenderar att du använder högtalare med en nominell impedans på 8 Ω .
- Brio kan köra så lågt som 4 Ω men detta kan leda till att enheten blir varmare än 40 $^{\circ}\text{C}$.

VARNING: STÅNG ALLTID AV FÖRSTÄRKAREN VID BYTE AV SLADDAR OCH HÖGTALARKABLAR.

Val av ingång

**Strömbrytare**

För att slå på Brio trycker du på den silverfärgade strömbrytaren. Brio kommer att gå att använda efter några sekunder.

Hörlursuttag

Brio har anpassats för användning med de vanligaste hi-fi-hörlurarna. När hörlurar sätts in i hörlursuttaget kommer högtalarutmatningen automatiskt att stängas av.

Ingångsdisplay

För att växla mellan olika ingångar trycker du på den lilla svarta knappen bredvid raden av ingångsiffror för att växla mellan 1-5. Den valda ingången markeras genom att numret visas i rött. Val av ingång kan också styras med fjärrkontrollen.

Volymkontroll

Volymkontrollen har ett lägsta och högsta värde som indikeras av skåror. Volymen återställs inte efter avslutad användning. Innan du ansluter hörlurar bör du se till att volymen minskas.



VARNING: FÖR ATT FÖRHINDRA HÖRSELSKADOR BÖR DU INTE LYSSNA MED HÖRLURAR PÅ HÖGA LJUDNIVÅER UNDER LÅNG TID.



Varningar

- Rekommenderad omgivningstemperatur 5 till 35 °C.
- Se alltid till att det finns tillräcklig luftcirkulation runt hela Brio-enheten för att maximera värmeavledningen.
- Brio blir varm när du lyssnar på hög volym.
- Denna enhet är avsedd att användas i tempererat klimat.
- För att minska risken för brand, elektriska stötar och skador ska du inte utsätta enheten för regn, fukt, vattendroppar eller stänk samt även se till att inga vätskefyllda föremål placeras ovanpå.
- Ta in te bort några delar i enheten. Det finns inga komponenter i enheten som användaren själv kan reparera.
- Placera inga öppna lågor ovanpå Brio.

Specifikationer

Uteffekter på 230/115 V matningsspänning:

50 Watt RMS båda kanalerna drivs i märklasten på 8 Ω
 58 Watt RMS ena kanalerna drivs i märklasten på 8 Ω
 73 Watt RMS båda kanalerna drivs i märklasten på 4 Ω
 93 Watt RMS ena kanalerna drivs i märklasten på 4 Ω
 Fortsatt användning hög nivå i 4 Ω kan orsaka att enheten blir 40 °C varmare än omgivningstemperaturen.

Utgång för hörlurar:

Ingen belastning = 8 V
 32 Ω = 1,8 V
 54 Ω = 2,6 V
 300 Ω = 5,9 V
 Källimpedans = 109 Ω

Energiförbrukning:

195 Watt vid 230/115 V i märklasten på 8 Ω

Inspelningsutmatningsnivå:

Inspelningsutmatningsnivå (med nominell ingångsnivåer) = 210 Mv.

Inspelningsutmatningsimpedans = 470 Ω

Frekvensrespons:

Phono 15 Hz till 40 kHz (-3 dB poäng)/27 Hz till 20,5 kHz (-1 dB poäng)
 RIAA noggrannhet (100 Hz till 10 kHz) ± 0,4 dB typiskt bättre än ± 0,3 dB
 Linje 12 Hz (-1 dB poäng) till 43 kHz (-3 dB poäng)
 Fjärrkontrollens batterier ingår - 2 x AAA alkaliska.

Säkringsklassningar:

T2AL 250 V - 230 V/50 Hz och 220 V/60 Hz
 T3.15AL 250 V - 115 V/60 Hz och 100 V/50/60 Hz

VARNING: OM HÖGTALARKABLARNAS KORTSLUTS KOMMER KORTSLUTNINGSSKYDDET ATT SKYDDA UTGÅNGSNIVÅERNA MOT ALLTFÖR STORA STRÖMMAR.

Wstęp

Dziękujemy za zakup nowego wzmacniacza Brio, najnowszego wcielenia bestsellerowego wzmacniacza firmy Rega, do którego wprowadziliśmy następujące udoskonalenia:

- Nową obudowę wykonaną z aluminium, która usprawnia rozpraszanie ciepła oraz zapewnia większą niezawodność.
- Nowy elegancki i minimalistyczny wygląd dodający elegancji klasycznie surowemu charakterowi produktów marki Rega.
- Wyższą jakość materiałów wykorzystanych w obudowie i nową konstrukcją zapewniającą dodatkową trwałość i niezawodność. Zintegrowane gniazdo słuchawkowe nie wpływające na ogólną jakość dźwięku i nie zaburzające głównej ścieżki sygnału.
- Płytkę drukowaną o wyższych parametrach z udoskonalonymi podzespołami i lepszym odizolowaniem stopni sygnału poziomu niskiego i wysokiego.
- Wzmacniacze o wyższych parametrach w przedwzmacniaczach gramofonowym i liniowym.

Montaż

- Wzmacniacz Brio można stawiać na większości powierzchni pod warunkiem, że są płaskie i nie są pokryte materiałem ani dywanem.
- W przypadku podłączenia do gramofonu wzmacniacz Brio należy ustawić możliwie najdalej, żeby uniknąć zakłóceń wywołanych przez pole magnetyczne.
- Nie zaleca się ustawiania innego sprzętu hi-fi bezpośrednio na wzmacniaczu.
- Należy upewnić się, że wokół obudowy zachowana została odpowiednia przestrzeń umożliwiająca obieg powietrza i odprowadzanie ciepła.

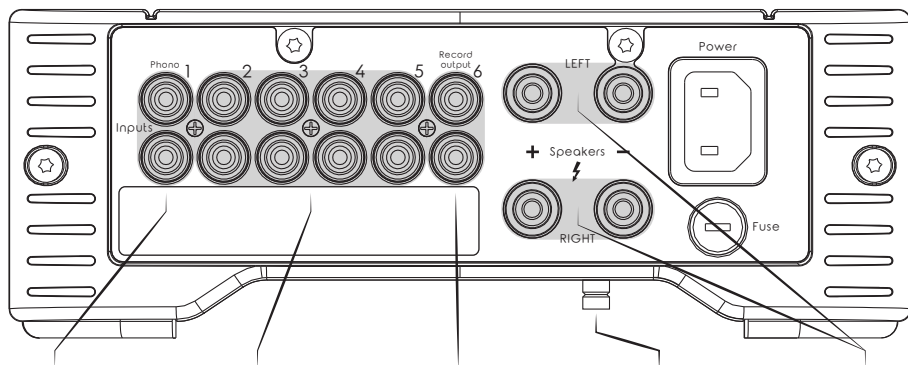


UWAGA: OBUDOWA MOŻE SIĘ NAGRZEWAĆ.



Złącza

- Wszystkie wejścia i wyjścia liniowe mają postać złączy RCA (phono).



1. Wejście przedwzmacniacza gramofonowego (phono stage)

Kompatybilne z wkładkami elektromagnetycznymi (MM) wszystkich gramofonów.

2-5. Wejście liniowe (Line)

Standardowe wejścia liniowe dla wszystkich źródeł dźwięku.

6. Wyjście nagrywania (record)

Do podłączenia dowolnego urządzenia nagrywającego.

Nakrętka uziemiająca

Do uziemienia ramienia; znajduje się na dole wzmacniacza Brio.

Wyjście kolumnowe

Górny rząd: Lewa kolumna – czerwone i czarne.
Dolny rząd: Prawa kolumna – czerwone i czarne.

Uziemienie

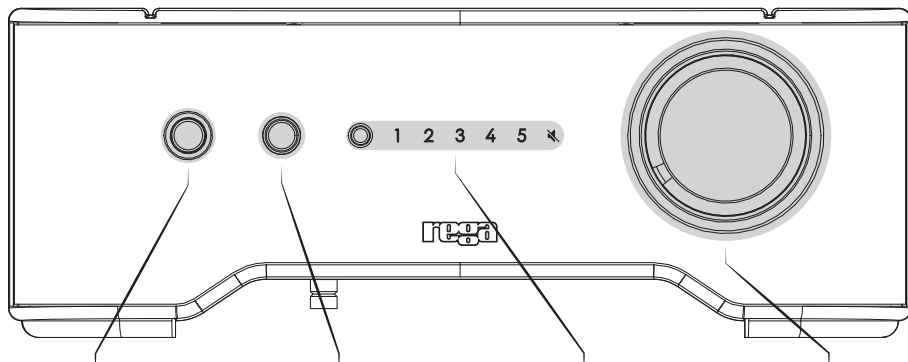
- Ramiona firmy Rega nie wymagają oddzielnego uziemienia – są uziemione kablem gramofonowym.
- Ramiona wymagające uziemienia należy podłączyć do nakrętki uziemiającej, która znajduje się na dole wzmacniacza Brio.

Kolumny

- Rega zaleca zastosowanie kolumn o impedancji znamionowej wynoszącej 8 Ω .
- W przypadku wzmacniacza Brio impedancja może wynosić 4 Ω , lecz może to spowodować nagrzewanie się obudowy do temperatury przekraczającej 40°C.

UWAGA: PRZED WYMIANĄ KABLI I KOLUMN NALEŻY NAJPIERW WYŁĄCZYĆ WZMACNIACZ.

Wybór źródła dźwięku

**Przycisk zasilania**

Żeby uruchomić wzmacniacz, należy nacisnąć srebrny przycisk zasilania. Urządzenie zacznie działać po kilku sekundach.

Gniazdo słuchawkowe

Wzmacniacz Brio skonfigurowano tak, aby umożliwić obsługę najpopularniejszych słuchawek hi-fi. Podłączenie słuchawek do gniazda słuchawkowego spowoduje automatyczne wyłączenie wyjścia kolumnowego.

Wyświetlacz źródła dźwięku

Żeby zmienić źródło dźwięku, należy nacisnąć mały czarny przycisk znajdujący się obok rzędu cyfr i wybrać spośród opcji 1–5. Liczba oznaczająca wybrane źródło podświetli się na czerwono. Źródło dźwięku można też zmienić pilotem zdalnego sterowania.

Regulacja głośności

Głośność ma wartość minimalną i maksymalną, co zostało oznaczone na pokrętle. Głośność nie powraca do ustawień domyślnych po każdym użyciu. Przed podłączeniem słuchawek należy obniżyć poziom głośności.



UWAGA: ABY ZAPOBIEC USZKODZENIU SŁUCHU, NIE NALEŻY SŁUCHAĆ GŁOŚNO MUZYKI W SŁUCHAWKACH PRZEZ DŁUŻSZY CZAS.



Ostrzeżenia

- Zalecana temperatura otoczenia podczas pracy: 5–35°C.
- Należy pozostawić odpowiednią przestrzeń wokół wzmacniacza Brio, żeby umożliwić jak najlepszą pracę radiatora.
- Podczas głośnego słuchania muzyki wzmacniacz będzie się nagrzewał.
- Urządzenie jest przeznaczone do użytkowania w klimacie umiarkowanym.
- Żeby zmniejszyć ryzyko pożaru, porażenia prądem lub zniszczenia produktu, należy go chronić przed deszczem, wilgocią, kąpieniem lub chlapaniem i nie należy stawiać na nim przedmiotów napełnionych wodą.
- Nie należy zdejmować żadnych elementów obudowy – wewnątrz nie ma żadnych elementów nadających się do samodzielnego serwisowania.
- Nie należy umieszczać źródeł ognia na wzmacniaczu.

Dane techniczne

Moc wyjściowa przy zasilaniu 230/115 V:

50 W RMS przy obu kanałach z obciążeniem znamionowym 8 Ω
 58 W RMS przy jednym kanale z obciążeniem znamionowym 8 Ω
 73 W RMS przy obu kanałach z obciążeniem znamionowym 4 Ω
 93 W RMS przy jednym kanale z obciążeniem znamionowym 4 Ω
 Długie korzystanie z urządzenia przy impedancji 4 Ω i wysokim poziomie głośności może spowodować nagrzewanie się obudowy do temperatury przekraczającej temperaturę otoczenia o 40°C.

Wyjście słuchawkowe:

Brak obciążenia = 8 V
 32 Ω = 1,8 V
 54 Ω = 2,6 V
 300 Ω = 5,9 V
 Impedancja wyjściowa = 109 Ω

Pobór mocy:

195 W przy zasilaniu 230/115 V i 8 Ω

Poziom sygnału wyjściowego nagrywania:

Poziom sygnału wejściowego nagrywania (ze znamionowymi wartościami sygnału wejściowego) = 210 mV
 Impedancja sygnału wyjściowego nagrywania = 470 Ω
 Charakterystyka częstotliwościowa
 Gramofonowe (phono): od 15 Hz do 40 KHz (-3 dB) / od 27 Hz do 20,5 KHz (-1 dB)

Dokładność korekcji RIAA:

(od 100 Hz do 10 KHz) ±0,4 dB zazwyczaj powyżej ± 0,3 dB
 Liniiowe (line): od 12 Hz (-1 dB) do 43 KHz (-3 dB)

Pilot zdalnego sterowania zasilany 2 bateriami AAA (dołączone do zestawu).

Obciążalność dopuszczalna bezpieczników:

T2AL: 250–230 V / 50 Hz i 220 V / 60 Hz
 T3.15AL: 250–115 V / 60 Hz i 100 V 50 / 60 Hz

UWAGA: JEŚLI NASTĄPI ZWARCIE W KABŁACH KOLUMNOWYCH, OGRANICZNIK PRĄDU STAŁEGO ZABEZPIECZY STOPIEŃ WYJŚCIOWY PRZED NADMIAROWYM PRĄDEM.

Brio
Always designed and made in England

Rega Research Ltd
6 Coopers Way
Temple Farm Industrial Estate
Southend-On-Sea
Essex
SS2 5TE

www.rega.co.uk