

nuZeo 4 Stativ

Montageanleitung



Die neuesten Bedienungsanleitungen und weitere hilfreiche Informationen finden Sie hier:
<https://www.nubert.de/downloads-nuzeo-4-stativ>

nubert®

**Herzlichen Dank,
dass Sie sich für Zubehör von Nubert entschieden haben.
Das Nubert Team wünscht Ihnen viel Freude!**

Sollten Sie noch Fragen zu Ihrem Produkt haben, oder Probleme auftreten, so wenden Sie sich gern an unser Service-Team. Halten Sie bitte Ihre Kundennummer bereit.

Telefon: +49 (0)7171 87120

E-Mail: info@nubert.de

Sicherheitshinweise

Das Produkt ist ausschließlich für den privaten und den internen Gebrauch von gewerblichen und behördlichen Anwendern bestimmt. Wartung oder Reparaturen am Produkt dürfen ausschließlich von von Nubert autorisierten Fachwerkstätten ausgeführt werden.



Erstickungsgefahr!

Lassen Sie niemals Kinder unbeaufsichtigt mit der Verpackung spielen oder das Produkt benutzen! Es besteht die Gefahr, dass sich Kinder in der Verpackungsfolie verfangen und darin ersticken. Achten Sie darauf, dass Kinder keine Kleinteile abziehen können! Diese Teile könnten verschluckt werden und zum Ersticken führen. Kontaktieren Sie im Fall eines Verschluckens jeglicher Teile sofort einen Arzt!



Gefahr von Verletzungen oder Beschädigungen!

Wenn Sie das Produkt bewegen, so tun Sie das mit der nötigen Vorsicht, um Verletzungen und Beschädigungen zu vermeiden!



Achtung!

Ein instabiler Aufstellungs- oder Montageort kann zu Beschädigungen führen. Stellen Sie das Produkt nur auf einer ebenen, stabilen Unterlage auf und stellen Sie sicher, dass es nicht umgestoßen werden kann! Montieren Sie das Produkt exakt wie in der Montageanleitung angegeben.

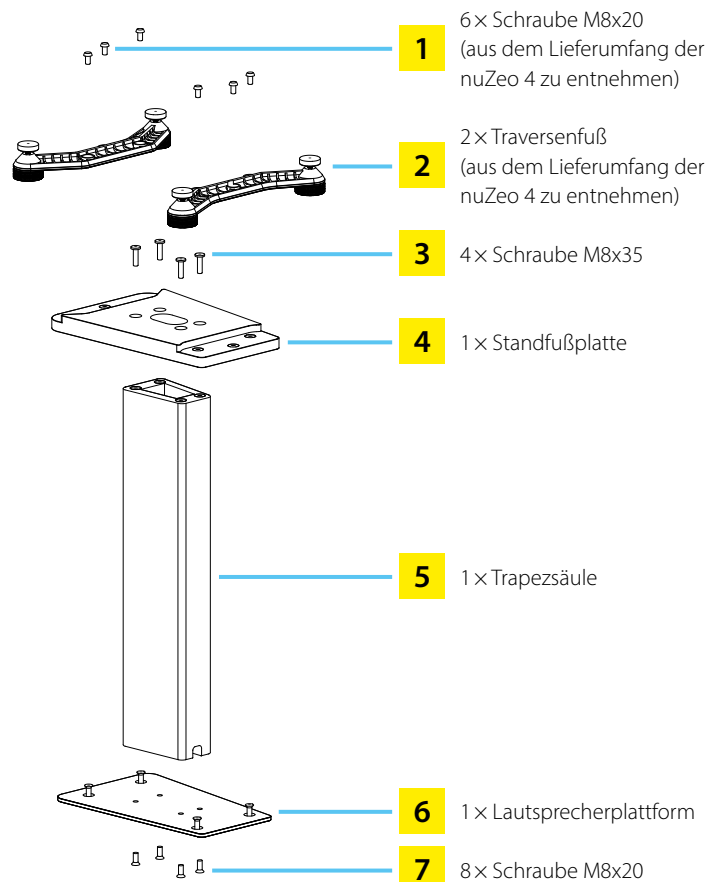


Achtung!

Übermäßige Hitzeeinwirkung, UV-Strahlung oder Feuchtigkeit kann Schäden verursachen.

- Stellen Sie niemals brennende Kerzen oder ähnliche offene Brandquellen auf das Produkt!
- Setzen Sie dieses Produkt nicht der direkten Sonneneinstrahlung aus!
- Verwenden Sie das Produkt nur an einem trockenen Ort!

Lieferumfang



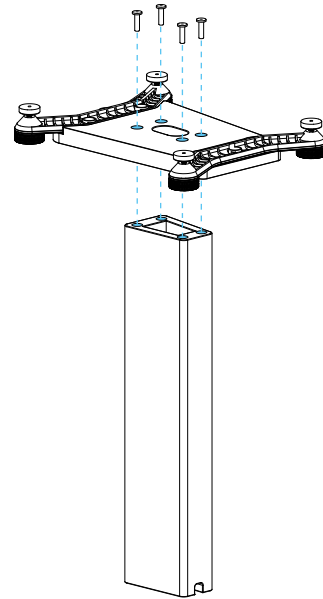
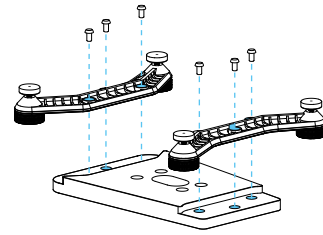
1 Standfuß befestigen

Montieren Sie die Traversenfüße der nuZeo 4 auf der Standfußplatte des Stativs. Legen Sie die Traversenfüße dazu in die passenden Fräsungen der Standfußplatte und ziehen Sie die 6 Schrauben M8x20 ausreichend fest an.

Stellen Sie nun die Trapezsäule so auf, dass die Oberseite nach unten zeigt. Die Oberseite ist an der Kabelführungsnut zu erkennen.

Legen Sie die Standfußplatte vorsichtig auf den Boden der Trapezsäule auf und verschrauben Sie die beiden Teile. Verwenden Sie dazu 4 Schrauben M8x35.

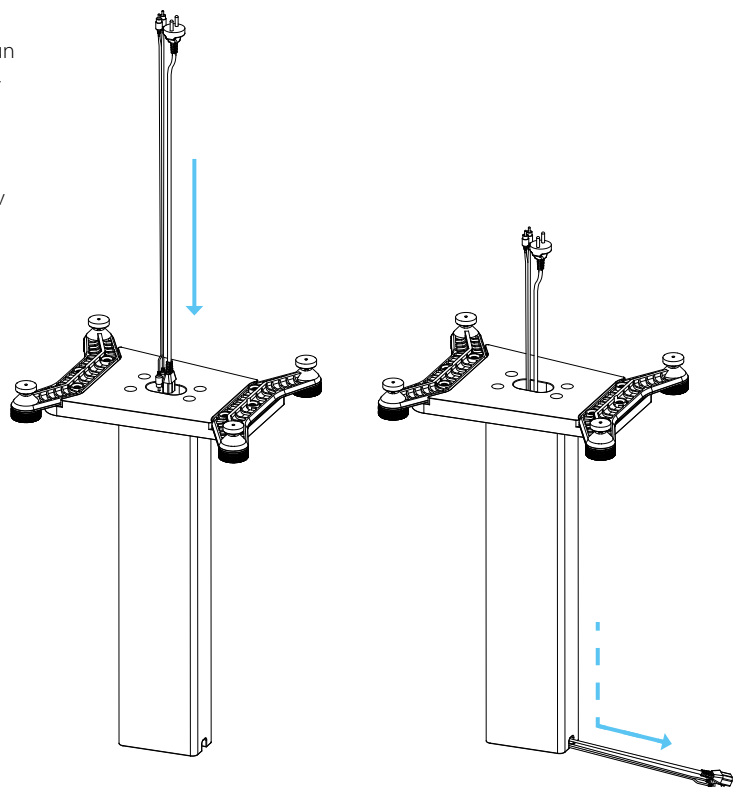
! Achten Sie darauf, weder Lautsprecher, Stativ noch Unterlage oder Boden zu beschädigen!
Achten Sie darauf, die Schrauben nicht zu stark anzuziehen, um Beschädigungen am Material zu vermeiden. Mäßiges Anziehen von Hand genügt!
Stoßen Sie das Stativ nicht um! Speziell während der Montage kann es zu instabilen Aufstellungssituationen kommen.



2 Kabel durch das Stativ führen

Falls Sie Kabel durch das Stativ führen möchten, so können Sie dies nun tun. Führen Sie dazu die Kabel zunächst durch die Öffnung der Standfußplatte und anschließend durch die Trapezsäule.

Die Kabel sollten in der Nut auf der Rückseite der Trapezsäule aus dieser herausgeführt werden. Gegebenenfalls ist es hilfreich, das Stativ zu einer Seite hin abzulegen.

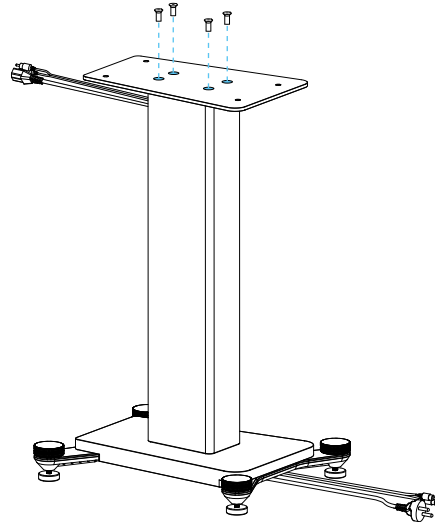


3 Lautsprecherplattform anbringen

Drehen Sie das Stativ um und stellen Sie es auf die Traversenfüße.

Montieren Sie die Lautsprecherplattform mit Hilfe von 4 Schrauben M8x20 auf der Trapezsäule.

Achten Sie darauf, die Kabel nicht einzuklemmen!



4 nuZeo 4 befestigen

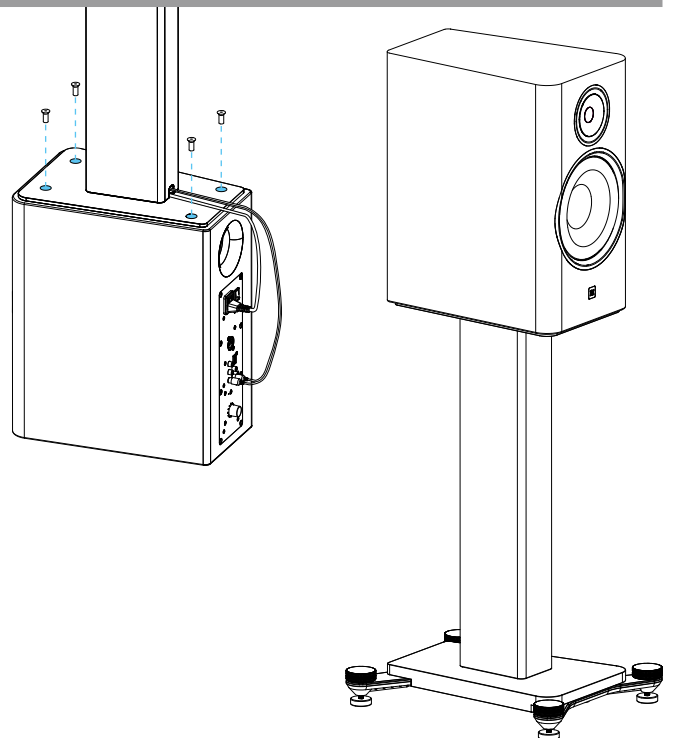
Positionieren Sie Ihre nuZeo 4 auf dem Kopf stehend auf einer weichen Unterlage.

Stellen Sie das Stativ ebenfalls umgedreht auf den Lautsprecher und richten Sie die Schraublöcher der Lautsprecherplattform über den Gewindebuchsen der nuZeo 4 aus.

Verschrauben Sie das Stativ mit Hilfe von 4 Schrauben M8x20 und ziehen Sie diese ausreichend fest an.

Sie können Lautsprecher und Stativ nun miteinander umdrehen und auf die Traversenfüße stellen. Beachten Sie die ungleiche Gewichtsverteilung!

! Achten Sie darauf, weder Lautsprecher, Stativ noch Unterlage oder Boden zu beschädigen!



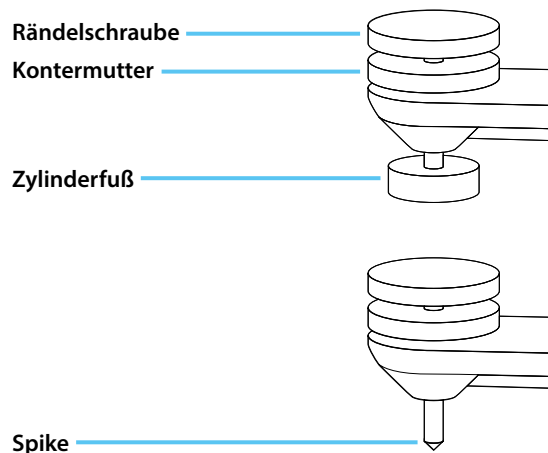
5 Justieren der Standfüße

Mit Hilfe einer Rändelschraube kann die Höhe jedes einzelnen Fußes bequem von oben justiert werden, um Unebenheiten in der Standfläche auszugleichen. Die Schraube kann gegen Verdrehen gesichert werden, indem die Kontermutter nach unten gegen die Traverse gedreht und leicht angezogen wird.

Der Zylinderfuß kann von der Rändelschraube gelöst werden, um eine alternative Aufstellmöglichkeit zu erhalten. Diese kann besonders bei hochflorigen Teppichen hilfreich sein.

! **Achtung!**

Stellen Sie stets sicher, dass keine Beschädigungen am Fußboden oder anderen Bauteilen auftreten können!



Garantiebestimmungen

Ihr Anbieter und Vertragspartner:

Nubert electronic GmbH · Nubertstr. 1 · 73529 Schwäbisch Gmünd · Deutschland
Geschäftsführer: Günther Nubert, Markus Pedal · Registergericht AG Ulm, HRB 700296
Telefon: +49 (0)7171 8712-0 · E-Mail: info@nubert.de
Ust-IdNr.: DE 16758584 · WEEE-Reg.-Nr. DE 48888173

Für Rückfragen und individuelle Beratung rufen Sie bitte unsere
Experten-Hotline an: +49 (0)7171 8712-0
Das Hotline-Team ist für Sie erreichbar von:
Montag bis Freitag von 10–14 Uhr und 15–18 Uhr.

1.1. Nubert (Nubert electronic GmbH, Nubertstr. 1, 73529 Schwäbisch Gmünd) gewährt dem Käufer auf bestimmte Produkte der Marke Nubert, bei denen wir dies in den Angeboten oder in den entsprechenden Produktunterlagen ausweisen oder bei deren Lieferung diese Garantiebestimmungen beigelegt sind, eine besondere Herstellergarantie nach den nachstehenden Bedingungen.

Für Produkte anderer Hersteller und Marken, die Sie bei Nubert erwerben, gelten die gesetzlichen Gewährleistungsrechte. Soweit andere Hersteller eigene Garantien aussprechen, sind Ansprüche aus diesen Garantien nur gegenüber diesen Herstellern, nicht aber gegenüber Nubert begründet.

1.2. Die gesetzlichen Rechte des Käufers, insbesondere das gesetzliche Widerrufsrecht bzw. das gesetzliche Mängelhaftungsrecht bleiben dem Käufer neben der Garantie uneingeschränkt erhalten und stehen diesem im vollen Umfang zur Verfügung. Die Inanspruchnahme der gesetzlichen Rechte des Verbrauchers ist selbstverständlich unentgeltlich möglich und wird durch die Garantie nicht eingeschränkt.

1.3. Die Garantiezeit für Nubert Boxen in Passivtechnik (ohne eingebauten Verstärker) beträgt 5 Jahre ab Übergabe an den Ersterwerber. In den ersten beiden Jahren gilt dies uneingeschränkt.

Nach Ablauf des zweiten Jahres beschränkt sich die Garantie auf die Funktionalität der Chassis nebst der elektrischen Verbindungen und der elektronischen Bauteile (Frequenzweiche). Insbesondere optische Veränderungen an Oberflächen (z. B. bei folierten, lackierten, furnierten, eloxierten oder Kunststoff-Oberflächen) sind mit Ablauf des zweiten Jahres nicht mehr von der Garantie umfasst.

1.4. Die Garantiezeit für Nubert Boxen in Aktivtechnik (mit eingebautem Verstärker, z. B. Aktivboxen und Subwoofer), sowie elektronische Geräte der Marke Nubert (z. B. Verstärker und Aktive Tuning Module) beträgt 2 Jahre ab Übergabe an den Ersterwerber.

1.5. Die Garantiezeit für Nubert Zubehör (z. B. Kabel, Kabelzubehör, Stative, Halter, Lautsprecherrollen, Lautsprecherabdeckung) beträgt 5 Jahre ab Übergabe an den Ersterwerber. In den ersten beiden Jahren gilt dies uneingeschränkt.

Nach Ablauf des zweiten Jahres beschränkt sich die Garantie auf die Funktionalität des Zubehörs. Insbesondere optische Veränderungen an Oberflächen (z. B. lackierten, furnierten, eloxierten oder Metall-, Stoff- oder Kunststoffoberflächen) sind mit Ablauf des zweiten Jahres nicht mehr von der Garantie umfasst.

1.6. Der Kaufbeleg des Ersterwerbers ist jeweils der Garantienachweis.

1.7. Die Garantie beinhaltet und beschränkt sich auf die kostenlose Reparatur oder Austausch des defekten Teiles im Fall eines Sachmangels der Ware (z. B. Materialfehler oder Fabrikationsfehler) bzw. einer Ersatzlieferung (Zug-um-Zug gegen Rückgabe des defekten Produkts) nach unserer Wahl. Nubert übernimmt zudem die Hin- und Rücksendekosten des betroffenen Produktes jeweils ab bzw. bis zur Bordsteinkante im Fall berechtigter Garantieansprüche, soweit die Ware sich innerhalb der Staaten der europäischen Union befindet und die Versendung mit Nubert zuvor abgestimmt wurde.

Darüberhinausgehende Leistungen sind im Kulanzwege nach freier Maßgabe von Nubert möglich. Es wird vermutet, dass ein Sachmangel, welcher sich innerhalb der Garantiezeit zeigt, im Zeitpunkt des Gefährübergangs bereits vorhanden war. Ersetzte Teile bzw. bei einer Ersatzlieferung zurückgesendete Produkte, gehen in das Eigentum von Nubert über. Garantieleistungen bewirken weder eine Verlängerung der Garantiezeit, noch setzen sie eine neue Garantiezeit in Lauf. Die Garantiezeit für eingebaute Ersatzteile endet mit der Garantiezeit für das ganze Gerät. Die Zusage oder die Ausführung von Garantieleistungen erfolgt ohne Anerkennung einer Leistungspflicht nach gesetzlichem Gewährleistungsrecht.

2. Ein Garantieanspruch entfällt bei

- nicht mit Nubert zuvor abgestimmten Reparaturversuchen jeglicher Art
- unsachgemäßer Betriebsumgebung oder unsachgemäßer Lagerung (z. B. Schäden durch Feuchtigkeit oder besonders hohe oder niedrige Temperaturen)
- unsachgemäßer Transportverpackung (die ursprüngliche Transportverpackung, komplett verwendet, schützt ausreichend)
- unsachgemäßen mechanischen Einwirkungen auf die Ware (z. B. Fallschäden, nach Anlieferung entstandene Kratzer und Beschädigungen bei Gehäusen, Displays und Fernbedienungen, Schaltern, Anschlussbuchsen oder Antennen), insbesondere auf Lautsprecher-Chassis (z. B. eingedrückte Membranen/Kalotten)
- unsachgemäßem Betrieb/unsachgemäßer Bedienung, unsachgemäßer Montage (von z. B. Schaltern, Antennen, Abdeckungen, Füßen oder Haltern) oder unsachgemäßem Anschluss (z. B. Betrieb an defekten oder ungeeigneten Verstärkern oder anderen Quellgeräten mit Gleichspannung oder unüblich großer Brummspannung am Quellgeräteaustausgang) sowie Einwirkung von Verstärkerleistungen auf Boxen außerhalb von deren Spezifikation (z. B. Sinusleistung des Verstärkers liegt weit über der Nennbelastbarkeit des Lautsprechers)
- individuell konfektionierten Kabeln.

3. Demontieren Sie keine Lautsprecherchassis oder sonstige Bauteile aus unseren Geräten und Lautsprechern, und senden Sie solche Einzelteile nicht ein, bevor Sie mit dem Nubert Service Kontakt aufgenommen und diese Maßnahme abgestimmt haben.

4. Im Garantiefall ist das defekte Produkt mit einer Kopie des Kaufbeleges und einer aussagefähigen Fehlerbeschreibung möglichst im Originalkarton zu verpacken und an uns senden (Adresse siehe unten). Wir empfehlen zum Erhalt des kostenfreien Rückholtickets die Rücksendung mit uns abzustimmen. Die Rücksendung der Ware innerhalb der Garantiefrist genügt zur Fristwahrung.

5. Richten Sie Ihre Korrespondenz, eventuelle Rücksendungen und Anregungen an:

Nubert electronic GmbH, Nubertstr. 1, 73529 Schwäbisch Gmünd, Telefon: +49 (0)7171 8712-0

Stand: 16.07.2024

Technische Änderungen, Irrtümer und Druckfehler vorbehalten · Unsere Allgemeinen Geschäftsbedingungen (AGB) finden Sie auf unserer Webseite: www.nubert.de/agb



Nubert electronic GmbH
Nubertstr. 1
73529 Schwäbisch Gmünd
Deutschland

E-Mail: info@nubert.de
Hotline: +49 (0)7171 8712-0

www.nubert.de