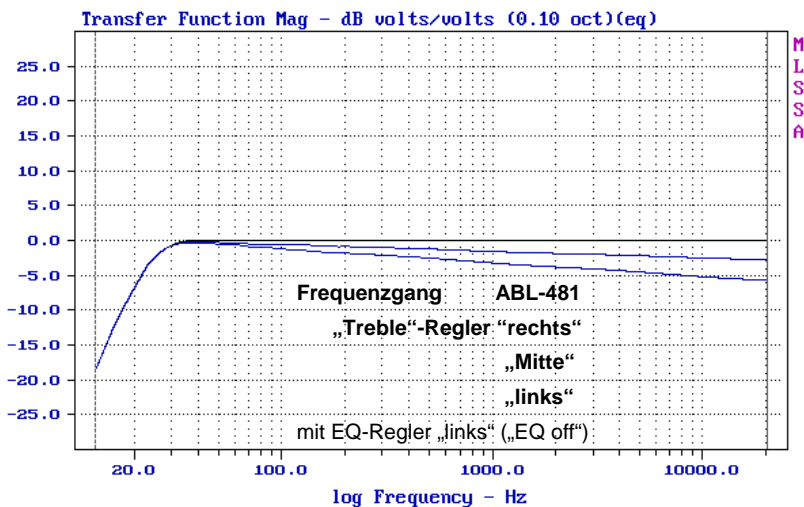
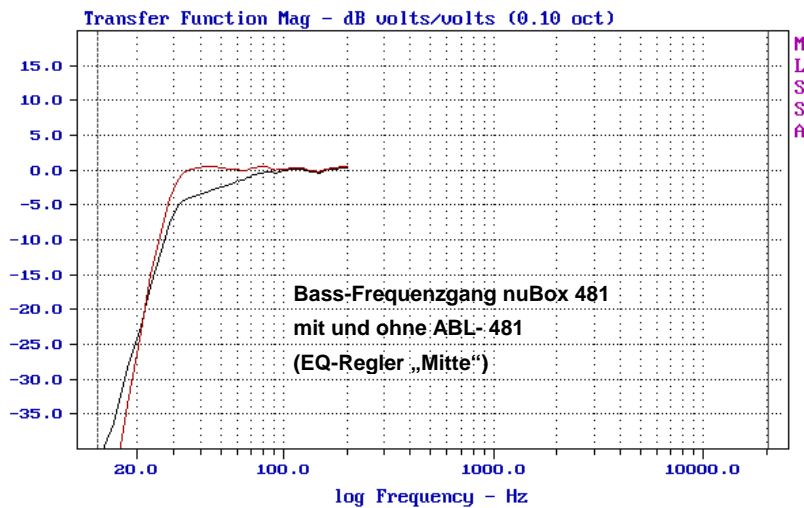


Aktives Bass-Linearisierungs-Modul ABL-481

für nuBox 481



Einleitung:

Die nuBox 481 reicht im Bass für ihre Größe *auch schon ohne* das ABL-Modul bemerkenswert tief hinunter. *Mit* dem Modul hat man jedoch die Möglichkeit, den Bass-Frequenzbereich noch weiter auszudehnen und in Räumen bis etwa 30 m² beim „HiFi-Einsatz“ auf Subwoofer zu verzichten (je nach den individuellen Hörgewohnheiten).

Die erreichbaren Bass-Schallpegel sind damit zwar nicht so hoch wie beim Einsatz von guten Subwoofern, dafür ist die Verteilung der tiefen Frequenzen im Raum gleichmäßiger als bei Verwendung einzelner Woofer. Außerdem ist die ABL-Lösung in der Klang-Homogenität typischen Subwoofer-Systemen überlegen.

Wirkungsweise des ABL-Moduls:

Die nuBox 481 ist im „Tiefbass-Wirkungsgrad“ (bei geforderter Sauberkeit) in der Nähe der physikalisch erreichbaren Grenze.

Sie hat für einen Lautsprecher dieser Volumenklasse einen sehr tief reichenden Bass. Der „-3dB-Punkt“ liegt bei 44 Hz. Als Besonderheit für „Tiefgang-Fans“ gibt es aber zusätzlich einen ausgesprochen günstigen Bassverlauf zwischen 30 und 70 Hz.

Das ABL-481 erweitert den Übertragungsbereich der nuBox 481 von 44 auf 30 Hz hinunter (-3 dB)! Das setzt für einen Lautsprecher dieser Preis- und Größenklasse unseres Erachtens einen neuen Maßstab.

Diese Tiefgangs-Erweiterung wird dadurch erzielt, dass dem Verstärker im Bereich zwischen 30 und ca. 70 Hz exakt der spiegelbildliche Frequenzgang des Lautsprechers zugeführt wird.

Durch den schon erwähnten Bassverlauf wird die 30 Hz-Grenze mit besonders kleinen Korrekturfaktoren erreicht, was deshalb relativ geringe zusätzliche Verstärkerleistung erfordert. Die nuBox 481 / ABL Kombi hat bis zu „mittelgroßen“ Lautstärken einen Tiefgang, der auch bei wesentlich größeren Lautsprechern (mit doppeltem oder dreifachem Volumen) Seltenheitswert hat. Dabei ist die Bass-Präzision eher besser als es mit ähnlich auf-

wändig größeren Gehäusen möglich ist. Im unteren Mittenbereich und bei den „weniger tiefen“ Bässen sind kleinere Gehäusen sogar im Vorteil, weil die kleineren Flächen weniger „Eigenleben“ entwickeln.

Die Wände der nuBox 481 sind so aufwändig versteift, wie man es bei Standboxen dieser Größe nur selten findet. Dadurch ist die Basis geschaffen, mit dem ABL-Modul aus dieser Box bis zu „ordentlichen“ Lautstärken (aber deutlich unter „Disco-Niveau“) *sehr präzise* Bässe herauszuholen.

Das wurde allerdings erst durch die optimale Auslegung der Linearisierungs-Schaltungen möglich. Damit konnten im Ein- und Ausschwingverhalten alle parasitären Effekte (wie z.B. Laufzeit-Verzögerungen) kompensiert werden, die üblicherweise bei Subwoofer-Systemen hingenommen werden müssen.

Unterhalb 25Hz wird der Pegel mit zusätzlichen Filtern 4. Ordnung (24 dB / Oktave) abgesenkt. Diese „Rumpelfilter“ sind so ausgelegt, dass die Impulsverarbeitung im Bassbereich nicht hörbar beeinträchtigt wird.

Die „Blind-Hörtests“ (bei denen nicht bekannt war, welche Lautsprecher und welche Elektronik eingesetzt wurden) führten zu dem Ergebnis, dass die nuBox 481 in Kombination mit dem ABL-481 für *sehr große* Standboxen gehalten wurden.

Wenn keine extremen Anforderungen an die Lautstärke gestellt wurden, landeten sie dabei regelmäßig noch *vor* der nuBox 681 (ohne ABL). Bei sehr dynamischer Musik mit großem Bass-Anteil konnte die nuBox 481 aber nicht mehr mithalten, weil dann die Grenzen durch die relativ kleinen Membranflächen erkennbar wurden.

Immer wieder erstaunlich - aber absolut reproduzierbar - ist außerdem die eindeutige Verbesserung des Räumlichkeits-Eindrucks, obwohl man als Techniker geneigt ist, keine Quer-Verbindung von Räumlichkeits-Eindruck und Tiefbass-Wiedergabe zuzulassen.

Die Erweiterung der Wiedergabe bis in die untersten Frequenzbereiche tritt klanglich umso mehr in Erscheinung, je mehr Tiefbass in den entsprechenden Musikaufnahmen enthalten ist.

Bis zu den Lautstärken, die man üblicherweise etwa mit einem 2x100 Watt-Verstärker erreicht (merklich unter Silvesterparty-Lautstärke) ist das Bassfundament dieser nuBox-ABL-Kombi fast mit Subwoofer-Systemen vergleichbar; - in der Bassimpuls-Präzision ist sie aber überlegen. Erst bei gewaltigen Lautstärken, oder in sehr großen Räumen sind *wesentlich größere* Lautsprecher deutlich im Vorteil. Auch können schwierige „akustische Eigenheiten“ des Wohnraums mit größeren Boxen oft besser umgangen werden, als es mit kleineren basskompensierten Standlautsprechern möglich ist.

Wirkungsweise des EQ-Einstell-Reglers:

Die messtechnisch optimale Einstellung des EQ-Reglers liegt etwa bei Stellung Mitte (EQ „on“).

Da die „tiefsten Lagen“ lediglich um 4 bis 5 dB korrigiert werden, empfinden manche Musik-Liebhaber die hörbare Linearisierung oft als „nicht so dramatisch“. - Wenn aber bei einigen Musikaufnahmen tatsächlich *wirklich abgrundtiefe* Bässe vorhanden sind, ist die Wirkung äußerst beeindruckend. - Bei Hörtests wurde oft auch die Stellung „bis 14 Uhr“ bevorzugt.

Wenn sehr hohe Lautstärken (wie z.B. bei Silvesterparties) erzielt werden sollen, kann man den Drehknopf *nach links* drehen. Dann ist die Bass-Erweiterung deaktiviert, die Absenkung der Signale unterhalb ca. 30 Hz bleibt jedoch erhalten. Damit werden dann alle Leistungsreserven des Verstärkers zum Erzielen großer Schallpegel mobilisiert - die nuBox 481 benötigt für gleiche Lautstärke dann sogar geringfügig *weniger* Leistung als bei Betrieb ohne Modul.

BASS/EQ-Reglerstellung „rechts der Mitte“:

In Stellung des EQ-Reglers *rechts der Mitte* ist ein „massiveres“ Klangbild einstellbar. Das kann bei mittleren und größeren Lautstärken sehr beeindruckend, aber *noch sinnvoller* ist diese Möglichkeit *fürs Leisehören!*

Das menschliche Ohr, nimmt die Bässe bei kleinen Lautstärken deutlich schwächer wahr - ähnlich dem menschlichen Auge, das bei sehr geringem Licht nur noch Grautöne unterscheiden kann.

Deshalb klingen bei kleinen Lautstärken sogar *sehr große* Lautsprecher oft ziemlich „dünn“. Leider sind bei Verstärkern die „Loudness-Tasten“, die früher (bis ca. 1990) für ein volles

Klangbild bei kleinen Lautstärken gesorgt haben, inzwischen aus der Mode gekommen.

Als Ersatz dafür ist der Regelbereich rechts der Mittelstellung gedacht, der in Stellung „MAX“ - also am rechten Anschlag - zusätzlich zur Linearisierung des Tiefbasses noch etwas über 8 dB „draufpackt“.

Bei sehr kleinen Lautstärken kann man damit ein wesentlich schöneres und voluminöseres Klangbild erreichen, als es durch das Aufdrehen des Bassreglers an üblichen Verstärkern möglich ist.

„MID/HIGH“-Regler:

Dieser neu entwickelte Höhen-Regler ist der Traum der HiFi-Fans, die ein *sanfteres Klangbild* bevorzugen. Er hat in Stellung „lin“ keine Funktion. Beim *Drehen nach links* kann je nach Hörgeschmack und Raumakustik ein gleichmäßig zu den Höhen abfallender Frequenzgang eingestellt werden. Wenn die nuBox 481 in akustisch „harten“ Räumen aufgestellt ist, oder die Musik-Aufnahme zu hell abgemischt ist, wirkt dieser Regler auf den Klang angenehmer als *übliche Höhenregler* an Verstärkern. In Mittelstellung beträgt die Absenkung ca. 3 dB bei 20 kHz; - in Stellung „soft“ 6 dB.

Es galt bisher als kaum möglich, mit vertretbarem Aufwand von 30 Hz bis 20 kHz den Frequenzgang „linealgerade“ zu den Höhen hin gleichmäßig zu „drehen“. Mit Höhenschalter-Stellung „unten“ (*an der Box*) und im Bereich des Treble-Reglers um „14 Uhr“ (am ABL-Modul) erreicht man *die Sanftheit*, die sich im Konzertsaal in etwa 15 bis 10 m Entfernung einstellt. (Die Umgebungsluft dämpft hohe Frequenzen stärker als tiefe Töne; - etwa um 2 dB pro 10 m.)

Eine *weiter links* liegende Einstellung des Treble-Reglers kann bei aggressiv aufgenommenen Musikstücken, bei besonders vorgeprägtem Hörempfinden, oder in zu gering bedämpften Räumen sinnvoll sein.

Power-Schalter:

Mit diesem Schalter kann der Stromverbrauch des Netztes und des Moduls von knapp 4 auf 1.5 Watt „Stand-By“-Leistungsaufnahme reduziert werden. Um „Knacks-Geräusche“ beim Ein- und Ausschalten zu vermeiden, empfiehlt es sich, erst das Modul und dann den Verstärker einzuschalten.- (Beim Ausschalten: zuerst den Verstärker und dann das Modul.)

Anschluss an das 230 V ~ Netz:

Stecker-Netzteile haben wegen der schutzisolierten Bauweise üblicherweise keine Netzschalter. Weil der Stromverbrauch des Netzgerätes (mit ausgeschaltetem Modul) sehr gering ist, kann

es ständig in der Steckdose belassen werden. Aufgrund der hochwertigen Bauteile sollte die Lebensdauer des Netztes und des Moduls mehrere Jahrzehnte betragen und ist weitgehend unabhängig davon, ob der Netzstecker gezogen ist oder nicht. Einige unserer Kunden schließen das Netzteil jedoch an die „switched AC-Outlet“ - Netzbuchse des Verstärkers an (falls vorhanden). Andere schalten die gesamte HiFi-Anlage mit einem Hauptschalter ein und aus, um unnötigen standby-Stromverbrauch zu vermeiden.

Steckerverbindung Modul / Netzgerät:

Der Stecker wird mit dem *Druckknopf nach oben* eingesteckt. Die elektrische Verbindung ist erst dann sicher, wenn die Verriegelung einrastet.

Anschluss des Moduls an den Verstärker:

Es gibt einige Möglichkeiten, das Modul ABL-481 an den Verstärker anzuschließen.

1. Die technisch „sauberste“ Möglichkeit: Anschluss zwischen Vor- und Endverstärker einer Stereo- oder Surround-Anlage. Die extrem hohe maximale Ausgangsspannung des Moduls ermöglicht es, *absolut jede* auf dem Markt befindliche Endstufe verzerrungsfrei auszusteuern. Anschluss-Schema Seite 2
2. Anschluss an den Buchsen „Tape-Monitor“ des Verstärkers. Diese Anschlussart bietet über die Monitortaste die direkteste Möglichkeit, die klangliche Wirkung des Moduls zu testen. Tonbandgeräte mit Hinterbandkontrolle sind nicht mehr sehr verbreitet, so dass es kaum einen Nachteil darstellt, dass die Tape-Monitor-Anschlüsse durch das Modul „besetzt“ werden. (Wenn man ein Tonbandgerät mit Monitorfähigkeit hat und die Monitortaste dafür nicht aufgeben möchte, kann man die Tape-Monitor-Buchsen des Verstärkers mit einem zusätzlichen Anschluss-Kästchen verzweigen.)

Anschluss-Schema Seite 3

3. Falls der Verstärker weder in Vor- und Endstufe auftrennbar ist, noch ein Tape-Monitor-Anschluss zur Verfügung steht, kann man das Linearisierungs-Modul auch zwischen CD-Player und CD-Eingang des Verstärkers anschließen. Der Nachteil dabei ist, dass das Modul dann nur beim CD-Eingang wirksam ist.

Anschluss-Schema Seite 3

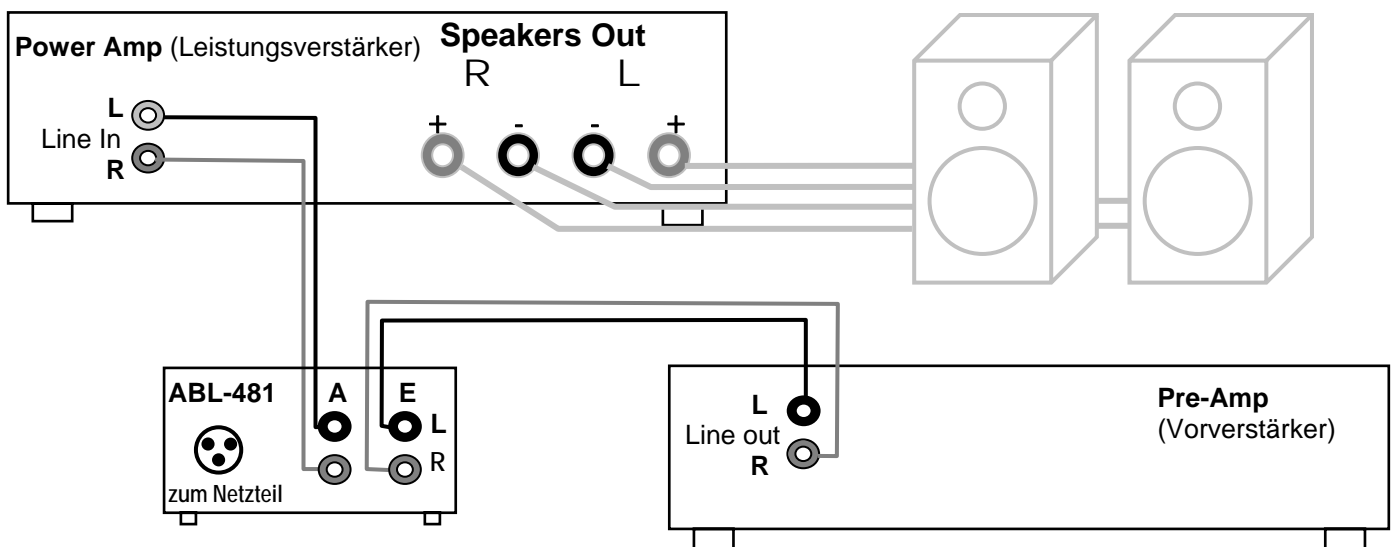
4. Anschluss wie bei Punkt 3, jedoch zusätzlicher Tonquellen-Umschalter für die "wichtigeren" Geräte der Anlage.

Anschluss-Schema Seite 4

Günther Nubert

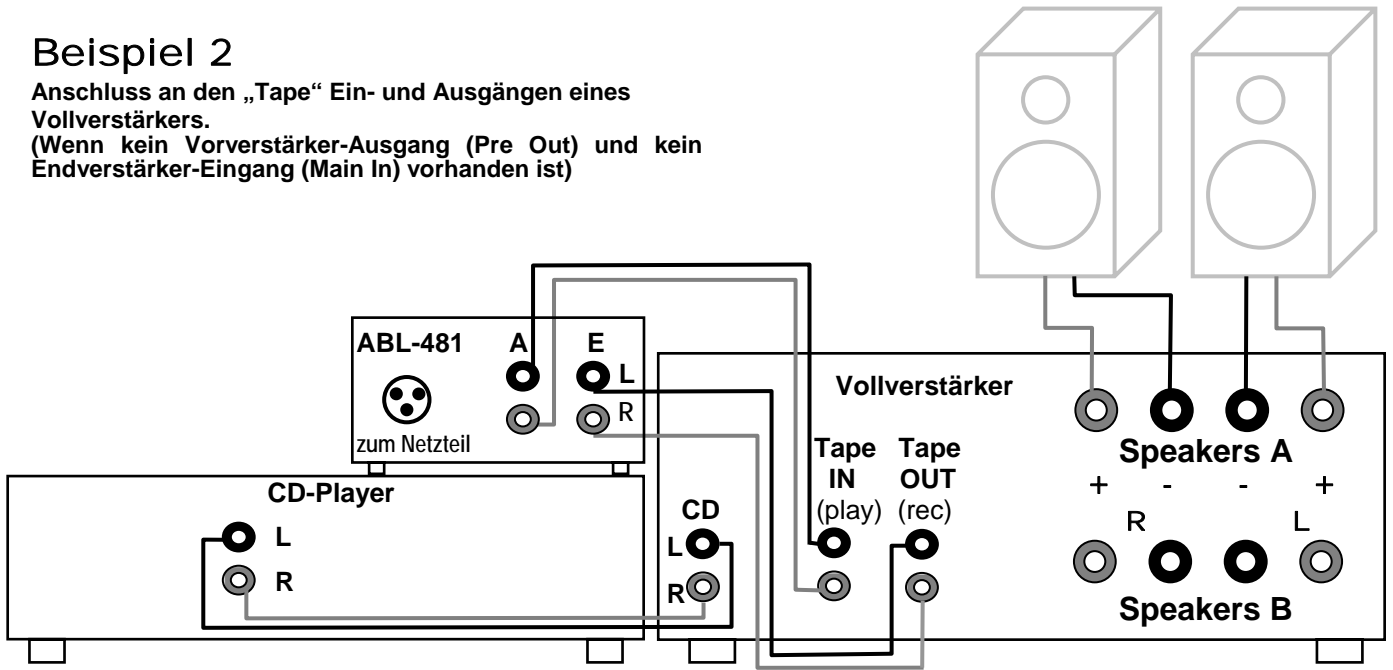
Beispiel 1

HiFi-Anlage mit Vor- und Endverstärker



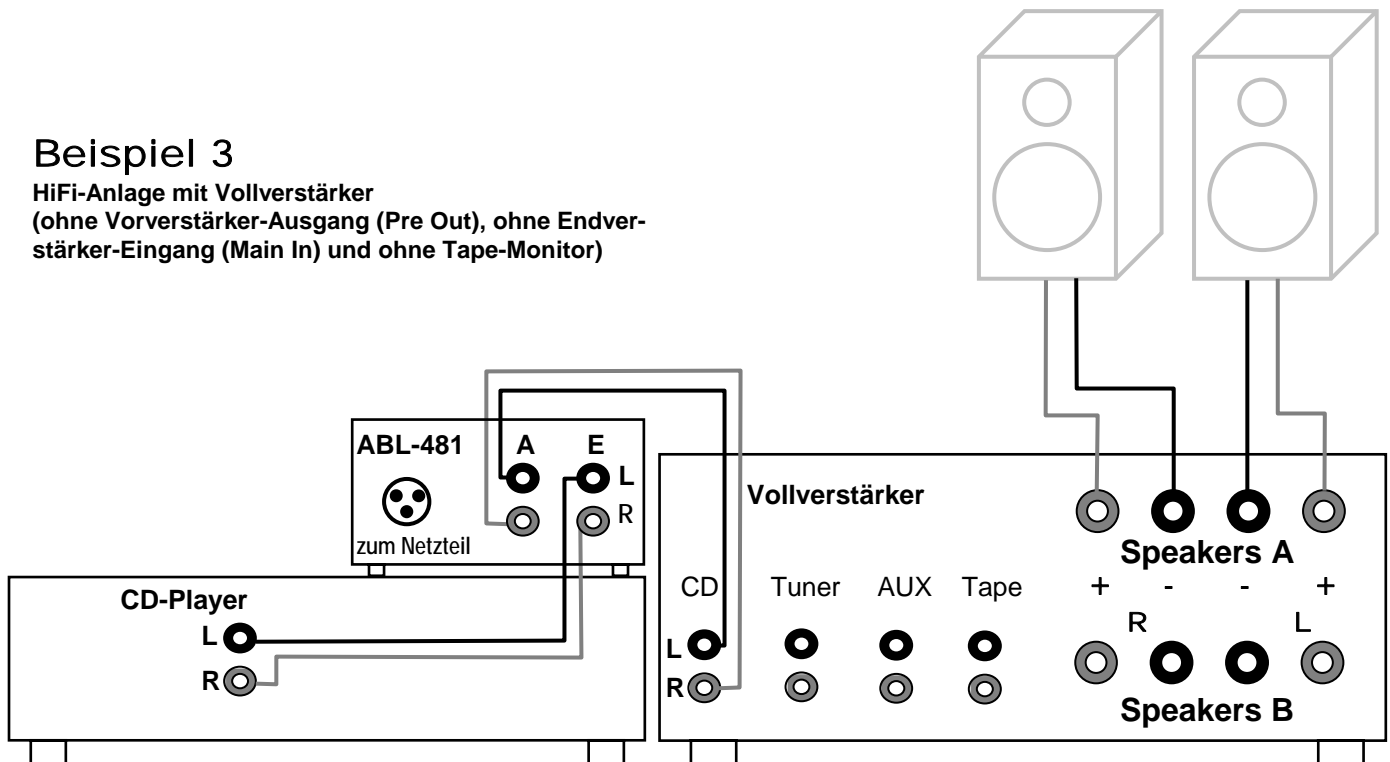
Beispiel 2

Anschluss an den „Tape“ Ein- und Ausgängen eines Vollverstärkers.
(Wenn kein Vorverstärker-Ausgang (Pre Out) und kein Endverstärker-Eingang (Main In) vorhanden ist)



Beispiel 3

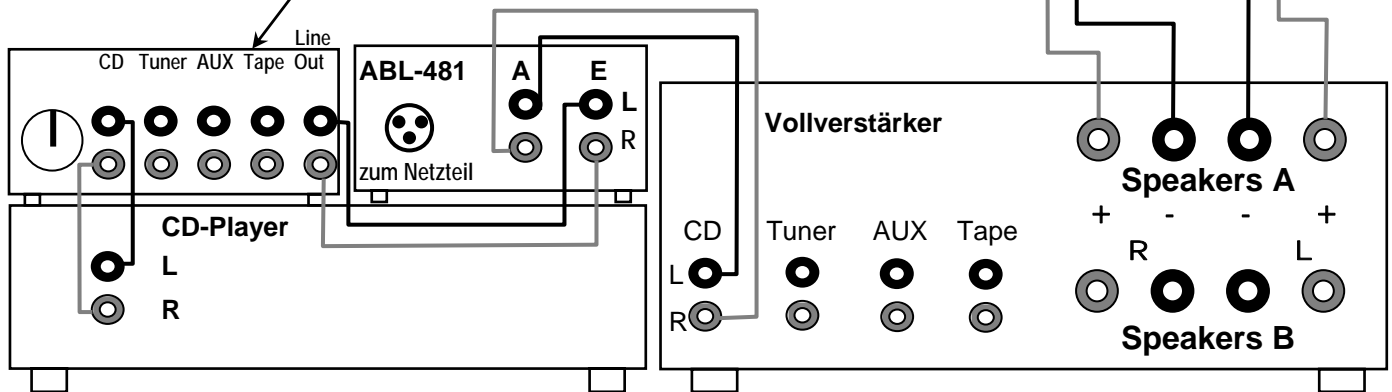
HiFi-Anlage mit Vollverstärker
(ohne Vorverstärker-Ausgang (Pre Out), ohne Endverstärker-Eingang (Main In) und ohne Tape-Monitor)



Beispiel 4

HiFi-Anlage mit Vollverstärker ohne Vorverstärker-Ausgang (Pre Out), ohne Endverstärker-Eingang (Main In) und ohne Tape-Monitor.

Mit zusätzlichem Signalquellen-Umschalter



Technische Daten:	ABL-481
Spannungsverstärkung (oberhalb 300 Hz)	1
max. unverzerrte Ausgangsspannung	> 8 V eff. an 10 k Ohm, > 5 V eff. an 1 k Ohm
Ausgangswiderstand	470 Ohm
max. Eingangsspannung (EQ "OFF")	> 8 V eff.
max. Eingangsspannung (EQ "ON", oberh. 100 Hz)	> 8 V eff.
max. Eingangsspannung (EQ "ON" Gesamtbereich)	> 2 V eff. bei 30 Hz („worst case“ bei 30 Hz)
Eingangswiderstand	47 k Ohm
Fremdspannungsabstand (bezogen auf 1 V)	> 108 dB
Geräuschspannungsabstand (bezogen auf 1 V)	> 118 dB
Frequenzgang (oberhalb der Kompensation)	200 Hz bis 50 kHz +0 -1 dB
Frequenzgang (EQ ausgeschaltet)	30 Hz bis 50 kHz +0 -1 dB
Eingebautes Hochpass-Filter:	Eckfrequenz 25 Hz (-3 dB), Steilheit 24 dB / Oktave
Klirrfaktor (THD + N, also Klirr + Nebengeräusche)	< 0.01 % von 25 Hz bis 100 kHz, Ausgangssp. 2 V
Klirrfaktor (2. Bis 9. Oberwelle)	< 0.002 % von 30 Hz bis 100 kHz, Ausgangssp. 2 V
Stromaufnahme aus dem 230 V ~ Netz	< 25 mA (incl. Blindstrom-Anteil)
Leistungsaufnahme (230 V ~)	< 4 Watt
Abmessungen (B x H x T) ohne / mit Steckern	66 x 37 x 190 mm / 66 x 37 x ca. 230 mm