

nuVero 140

Standlautsprecher

Bedienungsanleitung

Aufstellung

Anschlusshinweise

Technische Daten



ACHTUNG:

Die nuVero 140 hat aufgrund ihrer soliden Bauweise ein sehr hohes Gewicht.

Am besten, Sie sind beim Auspacken und Aufstellen zu zweit!

nubert[®]

Herzlichen Dank, dass Sie sich für Lautsprecher aus unserer Topserie nuVero entschieden haben!

Der Aufbau Ihres Systems wird Ihnen problemlos gelingen, wenn Sie diese Bedienungsanleitung aufmerksam durchlesen.

Wir erklären Ihnen Bedienung, Anschluss und Aufstellung, damit Sie das Optimum an Klangqualität erzielen und Ihre nuVero-Lautsprecher in vollem Umfang genießen können.

Viel Freude wünscht Ihnen das Nubert Team!

Allgemeine Hinweise

Auspacken

Wenn Sie Ihre Lautsprecher auspacken, nehmen Sie möglichst keine scharfen Gegenstände zur Hilfe – Sie könnten die Gehäuse der Boxen zerkratzen.

Lieferumfang

Die Lieferung enthält folgende Teile:

- 1 Lautsprecher. Bitte beachten:
 - Es gibt jeweils eine Ausführung für links und rechts!
- 1 Frontgitter mit Befestigungsset
- 2 Traversenfüße mit Montageset
- 2 Bassreflexstopfen
- Lautsprecherkabel 1,5 mm² (als »Notkabel« gedacht, falls beim Aufstellen gar kein Lautsprecherkabel vorhanden ist!)

Sicherheitshinweise

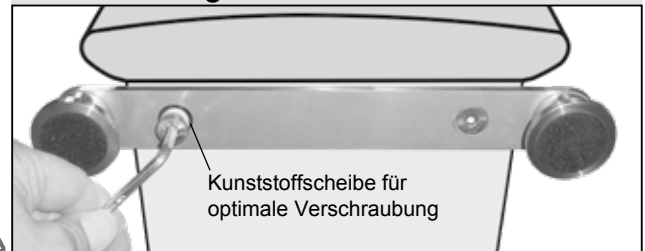
- Schalten Sie vor dem Anschließen der Lautsprecherkabel den Verstärker aus.
- Stellen Sie den Lautsprecher nur an einem trockenen Ort auf.
- Setzen Sie die Lautsprecher keiner direkten Sonneneinstrahlung aus.
- Überlastung: Die nuVero 140 besitzt interne Sicherungen gegen verstärkerseitige Überlastung. Jedoch ist zu beachten, dass auch ein schwacher Verstärker einen Lautsprecher gefährden kann. Bei hohen Pegeln neigen zu schwache Verstärker zu Verzerrungen, welche vor allem die Hochtöner extrem belasten können. Klingt die Tonwiedergabe ab einem gewissen Punkt verzerrt, reduzieren Sie bitte die Lautstärkeeinstellung am Verstärker.
- Kippgefahr: Infolge der schlanken Bauweise besteht bei der nuVero 140 die Gefahr, seitlich umzukippen. Sie sollte daher **nie ohne die mitgelieferten Traversenfüße** aufgestellt werden.
- **Achtung: Die nuVero 140 kann Maximalpegel erzeugen, welche bei längerem Hören dauerhafte Schäden des Gehörs nach sich ziehen können.** Die eingestellte Lautstärke erfolgt somit auf eigene Gefahr. Für dadurch entstandene Gehörschäden kann die Firma Nubert keine Schadensersatzansprüche übernehmen.

Kälte und Klang

Werden Lautsprecher in der kalten Jahreszeit versendet und ausgeliefert, müssen sie sich unbedingt an die Temperatur des Wohnraums anpassen. Niedrige Temperaturen haben einen erheblichen Einfluss auf die beweglichen Teile einer Lautsprecherbox wie Membran/Schwingspule, Sicke und Zentrierspinne. Die Fähigkeit dieser Bauteile, schnellen Schwingungen zu folgen oder große Auslenkungen zu vollführen, wird dadurch deutlich eingeschränkt. Dies ist zwar nicht gefährlich, „tiefgekühlte“ Boxen sind aber weit von ihrer akustischen Höchstform entfernt. Deshalb unser Tipp: Kommen Ihre neuen Lautsprecher an einem kalten Wintertag, geben Sie ihnen einfach ein paar Stunden zum Akklimatisieren. Ihre Nubert Boxen werden es Ihnen mit der überragenden Klangqualität danken, die Sie von uns zu Recht erwarten können.



Montage der Traversenfüße



Bitte überprüfen Sie die Vollständigkeit der Teile. Die Traversenfüße werden wie abgebildet an den Gewindebuchsen (M8) auf dem Boden der Gehäuse festgeschraubt. Der Lautsprecher liegt dabei idealerweise flach auf der Rückwand. Sind beide Traversen fest an das Gehäuse montiert, kann der Lautsprecher in die Hörposition aufgestellt werden.

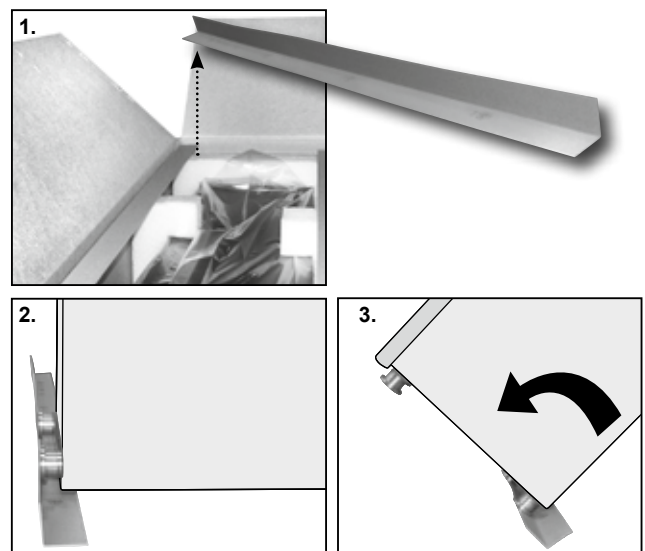
ACHTUNG: die Gewindebuchsen dienen nur zur Montage der Traversen! Sie sind nicht für Zugbelastung ausgelegt und dürfen deshalb nicht als Halterungen für Haken o.ä. verwendet werden, um daran die Box aufzuhängen.

Aufstellen des Lautsprechers

Alle Schritte zum Auspacken und Aufstellen der nuVero 140 erläutern wir in einem separat beigelegten DIN-A3-Infoblatt. Wegen des hohen Gewichts der nuVero 140 sollten Sie auf alle Fälle zu zweit vorgehen!

Nach dem erfolgreichen Auspacken der Box und Montieren der Traversenfüße, vergessen Sie beim Aufstellen bitte nicht, die Kanten der Tellerfüße zum Schutz mit Karton o.ä. zu unterlegen, da Sie sonst Ihren Bodenbelag beschädigen könnten!

1. Nehmen Sie einen der Kartonwinkel aus der Umverpackung.
2. Schieben Sie ihn wie abgebildet unter die liegende Box, so dass der Traversenfuß am Kartonwinkel anliegt.
3. Kippen Sie die Box vorsichtig über den Kartonwinkel hoch bis sie sicher steht. Anschließend Kartonstreifen vorsichtig entfernen.



Montage des Frontgitters

Beachten Sie auch das Infoblatt beim Gitter-Befestigungsset! Zunächst werden die Abstandshalter an das Gitter geschraubt. Anschließend kann das Gitter vorsichtig auf die Lautsprecherfront aufgesteckt werden. Bitte achten Sie darauf, dass dabei die Oberfläche der Schallwand nicht beschädigt wird.

ACHTUNG bei langen Standboxengittern: Aufgrund ihrer filigranen Bauweise müssen diese Gitter sehr vorsichtig ausgepackt und gehandhabt werden! Halten Sie die Gitter immer gleichzeitig im oberen und unteren Drittel. Vermeiden Sie unbedingt, dass das Gitter in der Mitte „einknickt“!

Anschlusshinweise



Achten Sie bitte darauf, dass Ihr Verstärker/Receiver vor dem Anschluss der Lautsprecher abgeschaltet wurde. Wie Sie die Lautsprecher am Verstärker/Receiver anschließen, entnehmen Sie bitte der Geräte-Bedienungsanleitung.

■ Anschlussterminal

Auf der Rückseite der nuVero 140 befindet sich das Anschluss-terminal zur Aufnahme der Lautsprecherkabel. Dieses verfügt über zwei Klemmenpaare, jeweils bestehend aus einem Plus-Pol mit roter und einem Minus-Pol mit schwarzer Markierung. Grundsätzlich ist es egal, ob Sie das obere oder das untere Klemmenpaar belegen. Beachten Sie bei der Verkabelung jedoch unbedingt die richtige Polung. Sollten Sie aus Versehen bei einem der Lautsprecher Plus- und Minus-Pol vertauscht haben, entsteht dadurch zwar technisch kein Schaden, Sie erhalten aber ein völlig diffuses und bassschwaches Klangbild, bei dem keine Mittenortung mehr möglich ist. Achten Sie also bitte unbedingt auf den richtigen Anschluss Ihrer Lautsprecher und schließen Sie das Kabelende, das Sie am Verstärker an der mit „Plus“ gekennzeichneten Klemme verbunden haben, an der Plus-Schraubklemme der Box an. Entsprechendes gilt für die Verbindung der mit „Minus“ gekennzeichneten Klemme. Bei Lautsprecherkabeln wird für gewöhnlich eine Rille, ein Grat oder eine Farbcodierung an einer der beiden Kabeladern zur Kennzeichnung des Plus-Pols verwendet.

Falls Sie Kabel ohne aufgesetzte Zwischenstecker verwenden, müssen die Kabelenden ca. 8–15 mm abisoliert und so verdreht werden, dass keine Einzeldrähte abstehen (Kurzschlussgefahr!). Das blanke Kabelende kann nun von schräg unten in die aufgeschraubte Kabelklemme eingeführt werden. Ziehen Sie die Schraubanschlüsse anschließend wieder ausreichend fest!

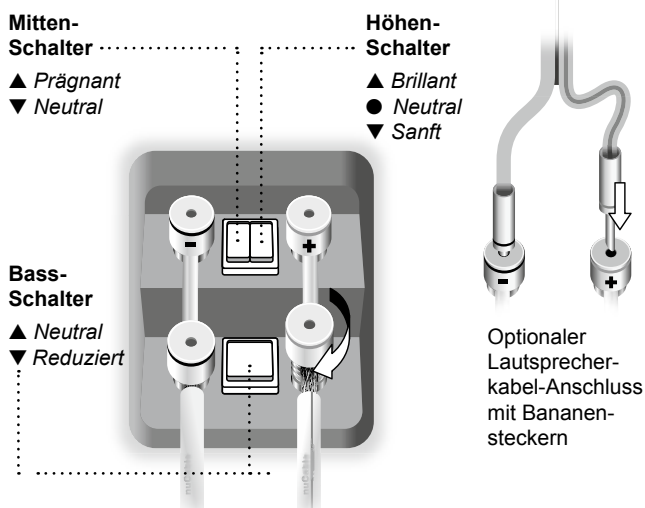
Alternativ ist auch die Verwendung von Bananensteckern aus dem Nubert-Zubehörprogramm möglich. Zum komfortablen Anschluss dieser Stecker sind in den Schraubklemmen Bohrungen vorgesehen. Durch diese können sie von oben in die Klemmen gesteckt werden. Auch bei der Verwendung von Bananensteckern ist es wichtig, die Klemmen ausreichend festzuziehen.

Die Kabelbrücken zwischen dem oberen und unteren Klemmenpaar werden nur für den Bi-Wiring oder Bi-Amping-Betrieb entfernt! Mehr zu Bi-Wiring und Bi-Amping auf Seite 7.

■ Lautsprecherkabel

Dünne Kabel sind keine gute Voraussetzung, die elektrischen Signale vom Verstärker zur Box verlustfrei zu transportieren, sondern allenfalls Notlösungen. In diesem Sinne bitten wir auch die unseren Boxen beiliegenden Kabel nur als Behelfslösung zu verstehen, für den Fall, dass Sie kein hochwertiges Lautsprecherkabel mitbestellt haben. Dann lässt sich der Lautsprecher mit dem beigelegten „Notkabel“ provisorisch anschließen.

Für die nuVero 140 empfehlen wir das in unserem Programm erhältliche Lautsprecherkabel *nuCable LS 2,5 Studioline* mit einem Kabelquerschnitt von 2x2,5 mm². Bei Kabellängen über 10m empfehlen wir den Einsatz unseres *nuCable LS 4 Studioline* mit größerem Querschnitt.



Klangwahl-Schalter am Terminal

Bei der nuVero 140 sind am Anschlussterminal drei Schalter untergebracht, um die Wiedergabe an den Wohnraum anzupassen und/oder bestimmten Klangvorlieben entgegen zu kommen. Mittels der Schalter lässt sich die Klangbalance in mehreren Abstufungen verändern.

Durch die insgesamt 12 Schaltvarianten ist es möglich, die Klangbalance in weiten Bereichen von „anspringend-analytisch“ bis hin zu „voluminös-warm“ zu variieren.

Selbstverständlich steht auch eine Schalterstellung zur Verfügung, in welcher die nuVero 140 von der Mehrheit der Hörer als „ausgewogen“ beurteilt wird – dann nämlich, wenn alle Schalter auf **Neutral** eingestellt sind.

■ Höhen-Schalter

Mit diesem Schalter lässt sich die „Hochtonmenge“ beeinflussen. In der Mittelstellung **Neutral** wird die Hochtonwiedergabe von der Mehrzahl der Hörer als ausgewogen empfunden. In dieser Einstellung ist die nuVero 140 auch messtechnisch sehr linear.

Die Schalterstellung **Brillant** empfiehlt sich entweder bei stark bedämpften Hörräumen oder bei sehr großen Abhörwinkeln – also dann, wenn die Box seitlich an einem vorbeistrahlt.

Da Hochtöner leicht nach vorne gerichtet abstrahlen, wird in der Schalterstellung **Neutral** bei großen seitlichen Winkeln (etwa größer als 30°) weniger Schallenergie abgegeben, was sich mittels der Schalterstellung **Brillant** ausgleichen lässt.

Die untere Schalterposition **Sanft** empfiehlt sich vor allem für höhenbetonte Räume oder wenn ein „dezenteres“, eher zurückhaltendes Klangbild gewünscht ist.

■ Mitten-Schalter

Die Kanten eines Lautsprechers verursachen mehr oder weniger starke Störungen im Abstrahlverhalten, sogenannte Kantendispersionen. Bei der nuVero-Serie wurden diese Störungen auf mehrfache Weise reduziert: Sowohl die Verrundung von Front und Kanten als auch die asymmetrische Position des Hochtöners reduzieren das Maß der Kantendispersion. Trotz dieser Maßnahmen bleiben kleinere „Reststörungen“ übrig.

Der Mitten-Schalter ist eine Art schaltbare Kompensation dieser restlichen Kanteneffekte. Hierbei lässt sich wählen zwischen einer messtechnisch auf Achse linearen Einstellung **Prägnant** und einer vom messtechnischen „Ideal“ abweichenden, gehörmäßig „neutralen“ Einstellung **Neutral**.

Axial gemessen ergibt sich damit eine schmalbandige Senke um 2,5 kHz, welche jedoch bei seitlichen Winkeln (ab etwa 10°) verschwindet. Aufwändige Hörversuche haben gezeigt, dass diese Senke jedoch eher einer „natürlichen“ Wiedergabe zugute kommt, als wenn sie messtechnisch „glattgebügelt“ wird. Daher wurde diese Stellung als **Neutral** bezeichnet und empfiehlt sich somit für die meisten klanglichen Anwendungen.

Ist aber dennoch ein präsenteres Klangbild erwünscht, als es ohnehin schon in der Grundstellung der Fall ist – etwa bei einzelnen Sängerstimmen – so ist die Schalterposition **Prägnant** vorzuziehen.

■ Bass-Schalter

Nahezu jeder handelsübliche Lautsprecher ist standardmäßig für eine freie Aufstellung entwickelt.

Die Platzierung in Wandnähe ändert jedoch die akustischen Bedingungen und damit den Klang erheblich, unter anderem stellt sich eine Aufdickung im Bass und Grundton ein. Der Bass-Schalter verringert diesen Effekt in der Schalterstellung **Reduziert**.

Weitere Erläuterungen dazu finden Sie im Anschluss im Kapitel „Möglichkeiten zur Bassabsenkung“.



Bitte Pfropfen mindestens 4 cm tief ins Rohr hineindrücken, damit sie vom Grat der Trompeten/Rohrverbindung gehalten werden. Sonst besteht die Gefahr, dass starke Bassimpulse sie wieder aus dem Rohr herausschleudern.



Möglichkeiten zur Bassabsenkung

Die nuVero 140 verfügt über verschiedene Möglichkeiten, den Frequenzgang des Lautsprechers im Tieftonbereich an den Wohnraum beziehungsweise die Aufstellung sowie an den persönlichen Geschmack anzupassen. Es können sowohl die Bassreflexrohre verschlossen als auch der Bassschalter am Terminal betätigt werden. Je nach gewünschtem Effekt kann auch eine Kombination der Maßnahmen sinnvoll sein.

Bitte beachten Sie: Um eine ungleichmäßige Aufstellung im Raum auszugleichen, beispielsweise falls nur eine der Boxen in einer Raumecke steht, so kann es hilfreich sein die Boxen unterschiedlich einzustellen.

Ohne Pfropfen

Wer die maximale Bassleistung aus der nuVero 140 herausholen möchte, lässt die Bassreflexpfropfen weg und betreibt die Box mit dem Schalter in *Neutral*-Stellung. Diese Lösung entspricht dem eigentlichen Standard-Betrieb.

Mit 1 Pfropfen

Ist die Basswiedergabe im Neutralbetrieb zu kräftig, jedoch mit Bassschalter in der Stellung *Reduziert* zu schwach, so empfiehlt sich diese Variante.

Das Verschließen nur eines Bassreflex-Rohres senkt die Tiefbässe ab. Dies ist empfehlenswert bei kleinen Räumen (unter 20 m²) oder bei wandnaher Aufstellung.

Mit 2 Pfropfen

Das Verschließen beider Bassreflex-Rohre senkt ebenfalls die Tiefbässe ab, jedoch etwa doppelt so stark wie mit einem Pfropfen. Diese Art der Konfiguration empfiehlt sich ebenfalls für kleine Räume und wandnahe Aufstellung. Besonders wichtig ist sie beim Betrieb mit Subwoofer-Unterstützung, wo sie ein Überlappen der Übertragungsbereiche von Subwoofer und nuVero 140 reduziert und auch die Belastbarkeit der nuVero 140 maximiert. Die nuVero 140 verhält sich im Bass nun wie eine sehr gute geschlossene Box.

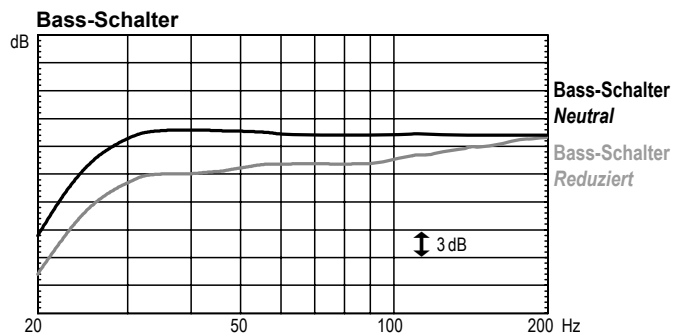
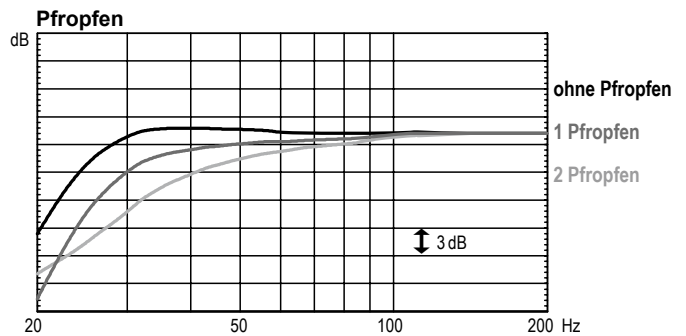
Schalterstellung Bass „Reduziert“

Bei Schalterstellung Bass *Reduziert* werden die Tiefbässe und auch die Oberbässe abgesenkt. Die Tiefbässe werden hierbei etwas weniger stark reduziert als dies durch das Verschließen

beider Bassreflex-Rohre der Fall wäre. Dieses breitbandigere Absenken kann vor allem bei sehr wand- oder gar ecknaher Aufstellung sinnvoll sein, wenn stimmen andernfalls bereits anfangen, „brummelig“ zu werden.

Fazit

Experimentieren Sie selbst, welche Konfiguration in Ihrem Raum und bei Ihrer Aufstellung das beste Ergebnis bringt. Auch Kombinationen der oben aufgeführten Varianten sind selbstverständlich möglich und können zu hervorragenden Ergebnissen führen.



Aufstellhinweise

Die nuVero 140 ist ein Standlautsprecher allerhöchster Klanggüte. Durch eine ungünstige Platzierung kann der Klang jedoch in Mitleidenschaft gezogen werden. Das volle Potenzial des Lautsprechers entfaltet sich dann, wenn bei der Aufstellung einige Grundregeln beachtet werden:

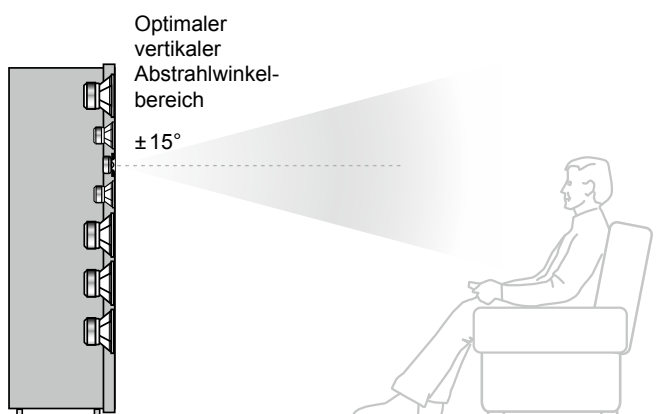
■ **Der rückseitige und seitliche Wandabstand** sollte idealerweise so groß wie möglich sein, mindestens aber einen halben Meter. Diese Aufstellung gewährleistet eine optimale Stereo-Ortung und verhindert zudem ein künstliches „Aufdicken“ des Klangbildes.

■ **Bei wandnaher Aufstellung** verstärkt sich physikalisch bedingt der Tieftonbereich. Wird die Basswiedergabe dadurch als zu stark empfunden, empfiehlt sich als „Gegenmaßnahme“ das Verschließen der Bassreflexrohre mittels der beigelegten Pfropfen. Weiterhin können Sie den Klangwahlschalter „Bass“ in die Position *Reduziert* schalten.

■ **Der klanglich empfohlene horizontale Winkel** liegt innerhalb von 20° links oder rechts der Achse. Dieser Schallwandler ist so abgestimmt, dass das Klangbild erst ab sehr großen seitlichen Winkeln leicht an Helligkeit verliert. Es ist daher unter Umständen ratsam, die Lautsprecher entweder etwas in Richtung der Hörposition zu drehen, oder – falls dies nicht möglich ist – den Höhen-Schalter auf *Brillant* zu stellen.

■ **Der optimale vertikale Abstrahlwinkelbereich** liegt innerhalb von 15° ober- und unterhalb der Mittelachse des Hochtöners.

■ **Die Kalotten der asymmetrisch aufgebauten Hochtöner** sollten nach innen, also in Richtung des Hörers, zeigen, um die beste Ortbarkeit einzelner Instrumente zu gewährleisten.



Frage des Standpunkts

Es kommt immer wieder vor, dass Kunden beim gleichen Boxen-Modell unterschiedliche Höreindrücke schildern: Dem einen ist der Bass zu dominant, beim anderen klingt die Musik eher höhenbetont. Da Nubert Boxen sehr neutral abgestimmt sind, also alle tiefen, mittleren und hohen Töne praktisch gleich laut wiedergeben, liegt die Ursache eines ungleichmäßigen Klangbildes in aller Regel am Abhörraum und/oder der Aufstellung der Lautsprecher. Einen großen Einfluss auf die Wiedergabe tiefer Frequenzen hat beispielsweise die Aufstellung der Box direkt vor einer Wand oder in einer Ecke. Hier erfährt der Bass eine kräftige Anhebung, die in aller Regel auf Kosten der Präzision des gesamten Klangbildes geht. Ebenfalls stark klangbeeinflussend ist die Grundcharakteristik eines Raumes sowie seine Möblierung. So lassen Böden mit harten Oberflächen, große Fenster ohne Vorhänge und Glastische durch die vielen Reflexionen eher ein helles Klangbild erwarten, während ein stark bedämpfter Raum mit schweren Teppichen, Polstermöbeln und Vorhängen den Klang eher dumpf und glanzlos erscheinen lässt.

■ Basisaufstellung nuVero 140 im Stereoset

Damit Ihre nuVero 140 optimal klingen können, sollten sie auch optimal aufgestellt sein.

Ein guter Anhaltspunkt für die richtige Position ist es, wenn die Lautsprecher und Ihr Lieblingshörplatz ein gleichseitiges Dreieck bilden. Um ein Gefühl für die Fokussierung und Geschlossenheit des Klangbildes zu bekommen, sollten Sie jetzt Abstand und Anwinkelung der Lautsprecher zueinander variieren. Wenn Sie die Boxen näher zusammenrücken und stärker anwinkeln, werden einzelne Instrumente oder Stimmen genauer zu orten sein, gleichzeitig gewinnt die Klangbühne an Tiefe. Rücken Sie die Boxen nun auseinander oder verringern die Anwinkelung, wird die imaginäre Bühne breiter und einzelne Instrumente sind nicht mehr so scharf umrissen.

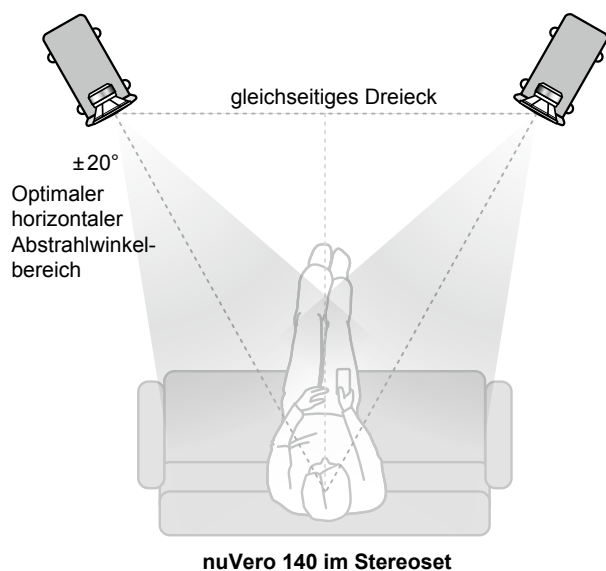
Tipp: Hören Sie sich am besten eine Sprechstimme an. Wenn sie nicht exakt lokalisierbar ist, stehen die Lautsprecher vermutlich zu weit auseinander. Sind die Lautsprecher dagegen richtig positioniert, werden Sie den Eindruck haben, den Sprecher exakt orten zu können.

■ nuVero 140 im Surroundset

Die Platzierung einer nuVero 140 als Frontlautsprecher in einem Surroundset erfolgt prinzipiell gleich wie im Stereoset.

Die ideale Aufstellung eines 5.1 Surroundsets sehen Sie in der unteren Grafik.

In den Bedienungsanleitungen unserer Center- und Rearspeaker sowie der Subwoofer finden Sie dazu jeweils Tipps zur optimalen Aufstellung.



Entwicklungs-Details

■ Konstruktionsziel

Die nuVero 140 ist ein großartiger Schallwandler mit herausragenden klanglichen Eigenschaften, in die das Know-how und die Erfahrung aus mehr als 40 Jahren Lautsprecherbau im Hause Nubert eingeflossen sind. Sie tritt das Erbe der nuVero 14 an, die hervorragende Referenzen vorweisen kann und nicht nur bei überzeugten Nubert Fans ein sehr hohes Ansehen als Top-Schallwandler genießt. Die herausragenden Merkmale der nuVero 14 noch weiter zu optimieren, war eine der Herausforderungen bei den Arbeiten am Nachfolgemodell nuVero 140. Besonderer Wert wurde dabei auf die Bereiche Präzision, Auflösungsvermögen und Räumlichkeit gelegt. Zusätzlich stand bei der Entwicklung die Performance des Lautsprechers im Mitteltonbereich im Fokus. So konnte mit Hilfe der neuen Flachmembran-Mitteltöner ein homogeneres Rundstrahlverhalten und eine verbesserte Klarheit erreicht werden. Diese Durchhörbarkeit setzt sich bis in den Hochtonbereich fort, wo ein ebenfalls vollständig neuer Hochtöner zum Einsatz kommt. Um das bestmögliche Maß an Präzision selbst unter schwierigen räumlichen Bedingungen zu gewährleisten, verfügt die nuVero 140 über sehr differenzierte Möglichkeiten der klanglichen Anpassung des Bassbereiches.

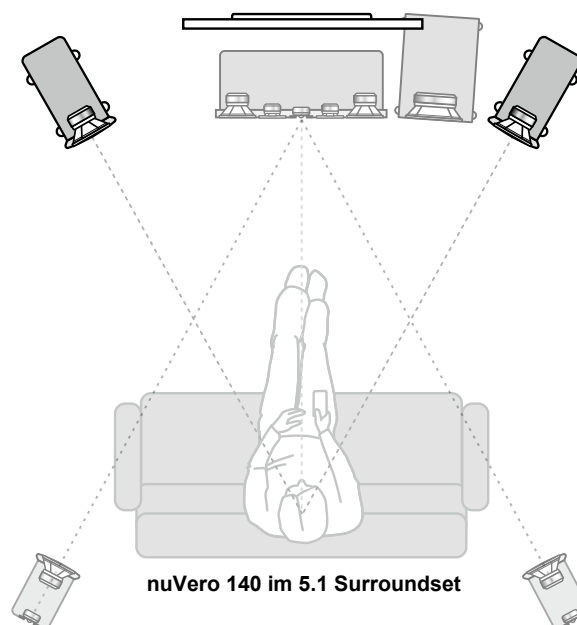
■ Lautsprecherchassis

Hochtöner

Als Hochtöner kommt ein wertiges Chassis aus dänischer Fertigung zum Einsatz. Dieses wurde von Nubert in Zusammenarbeit mit dem Hersteller aufwendig optimiert und für den Einsatz in unserer nuVero-Baureihe verbessert. Es verfügt über einen Schwingspulendurchmesser von 26 mm und zeigt die für Nubert typische asymmetrische Konstruktion zur Bekämpfung schädlicher Kantenreflexionen.

Die spezielle ringförmige Bedämpfung des von der Membran rückseitig abgestrahlten Schalls linearisiert den Frequenzverlauf und optimiert das Impulsverhalten speziell im wichtigen Übergangsbereich zum Mitteltöner.

Die neue, komplex designte Schallführung gewährleistet ein herausragendes Rundstrahlverhalten, das für einen Treiber mit 26 mm Durchmesser ungekannte Konstanz erreicht. Auch das akustisch transparente Schutzgitter wird als essentielles Bauteil in dieser Schallführung berücksichtigt. Die exklusiv für das nuVero-Gehäusedesign gestaltete Frontplatte greift die Schallführung geschickt auf und erlaubt wie beim Mitteltöner einen idealen Übergang zum geschwungenen Klangsegel.



Mitteltöner

Als Mitteltöner kommt ein ausgesprochen kompaktes Modell mit einem effektiven Membrandurchmesser von lediglich 52 mm in einem extrem verwindungssteifen Aluminiumgusskorb mit großzügigen Belüftungsöffnungen zum Einsatz. Im Bereich niedriger Frequenzen schwingt die Flachmembran dank mehrlagiger Sandwichbauweise mit Wabenstruktur perfekt kolbenförmig. Der sehr geringe Membrandurchmesser trägt dabei zum guten Rundstrahlverhalten dieses Mitteltöners bei. Im Bereich höherer Frequenzen, in dem selbst dieser kleine Membrandurchmesser physikalisch bedingt zur Bündelung der Schallabstrahlung führen würde, kann durch kontrolliertes Abstrahlen der Oberflächenmoden dennoch ein herausragendes Abstrahlverhalten erzielt werden. Dieses lässt sich über weite Strecken mit vielen auf dem Markt befindlichen 1-Zoll-Hochtontreibern vergleichen. Die ausgeklügelte Konstruktion führt auch zu einer extremen Breitbandigkeit des Treibers. Er zeigt auch ober- und unterhalb des hier verwendeten Frequenzspektrums ein vorzügliches akustisches Verhalten und vermeidet klanglich störende Resonanzen.

Trotz des geringen Durchmessers bietet dieser Treiber durch den extrem starken Neodym-Antrieb einen sehr guten Wirkungsgrad, wie er häufig erst von Mitteltönern mit deutlich größerer Membranfläche erreicht wird. Dieser Antrieb erlaubt darüber hinaus auch die Verwendung einer großen und damit hoch belastbaren Schwingspule mit einem Durchmesser von 32 mm. In der Kombination führen diese Ausstattungsmerkmale dazu, dass eine sehr hohe Maximallautstärke erzielt werden kann. Hinter der schlichten Optik des Treibers verbirgt sich also ein echtes Hightech-Produkt.

Tieftöner

Der ausgesprochen potente Tieftöner der nuVero 140 weist einen Durchmesser von 180 mm auf. Die Glasfasermembran vereint Steifigkeit und Resonanzfreiheit, während die große Gummisicke ein ausgesprochen hohes Auslenkungsvermögen von mehr als 30 mm erlaubt. Diese Konstruktion der Schwingeinheit ermöglicht im Übertragungsbereich völlig fehlerfreies Verhalten und ideales Rundstrahlverhalten, wodurch der Übergang zu den Mitteltönern bruchlos und in höchster Qualität erfolgen kann.

Die nochmals verbesserte Litzenzuführung gewährleistet eine herausragende Langzeitstabilität auch bei höchsten Belastungen. Der neu designte Aluminiumgusskorb eliminiert mit seiner großzügigen Belüftung der Schwingspule Strömungsgeräusche und stellt gleichzeitig sicher, dass das Chassis auch bei extremen Auslenkungen stabil geführt wird. Zusammen mit der tiefgezogenen Polplatte wird somit jegliches Anschlagen („Bottoming“) des Chassis selbst bei extremen Auslenkungen ausgeschlossen.

In Verbindung mit der verbesserten Gehäusekonstruktion kann somit eine extrem präzise Impulsverarbeitung auch im Tieftonbereich erreicht werden, welche die beeindruckenden Werte des Vorgängermodells sogar noch übertrifft.

■ Frequenzweichen

Die Frequenzweiche der nuVero 140 weist den verwendeten Chassis akustisch dreieinhalb verschiedene Wege zu. Elektrisch werden dazu sogar vier Wege verwendet, die auf ebenso vielen getrennten Platinen aufgebaut werden. Neben der Optimierung der Eigenschaften der einzelnen Lautsprechersysteme sahen wir es als besondere Herausforderung an, die drei auf dem Terminal untergebrachten Klang-Anpassungsmöglichkeiten so zu realisieren, dass sich jeder dieser Schalter unabhängig vom Anderen schalten lässt und sich bei jeder der insgesamt 12 Schaltermöglichkeiten eine klanglich sinnvolle Einstellmöglichkeit ergibt. Selbstverständlich musste zudem gewährleistet sein, dass bei keiner der Schalterstellungen kritische Impedanzwerte auftreten.

Die vielen verschiedenen Anforderungen bezüglich der Eigenschaften dieses Ausnahme-Schallwandlers konnten selbstverständlich nicht mit einer Handvoll Weichenbauteilen unter einen Hut gebracht werden. So verwundert es nicht, dass daraus resultierend eine äußerst große Anzahl an Bauteilen verwendet wird. Eine so komplexe Weiche ist selbst in einem solch großen Gehäuse wie dem der nuVero 140 schwierig unterzubringen und für eine Standbox vergleichbarer Preisklasse absolut ungewöhnlich.

Eine Anmerkung zur Komplexität von Frequenzweichen:

Es ist erstaunlich, dass sich vor allem in der Welt der High-End-Fans standhaft das Vorurteil hält, man könne mit weniger Bauteilen in einer Frequenzweiche bessere Ergebnisse bezüglich der Impulsverarbeitung erzielen. Mit den einfachen (und billigen) 6-dB-Weichen, die oft nur aus einem Bauelement für jedes Lautsprecher-Chassis bestehen, ist das schwingungstechnische Eigenleben von Lautsprechersystemen nicht kontrollierbar. Ebenso wenig lassen sich damit phasenoptimierte Linkwitz-Riley-Filter aufbauen. In der nuVero 140 kommen ausschließlich hochwertige Kunststoff-Folienkondensatoren zum Einsatz, die ein Mehrfaches im Vergleich zu sonst verwendeten Elektrolytkondensatoren kosten, dafür aber bessere elektrische Eigenschaften und perfekte Langzeit-Stabilität haben. Die speziellen Kernspulen kommen auch bei sehr hohen Verstärkerleistungen nicht in Sättigung und verbinden dies mit geringsten Verlusten und extrem geringen Verzerrungen. Luftspulen (also Kupferdrahtspulen ohne Kern) mit ähnlich geringem Innenwiderstand hätten ein wesentlich höheres Gewicht und Volumen und brächten keine hörbaren Vorteile.

■ Gehäuse

Die besondere Erscheinung der nuVero-Gehäuse wird geprägt durch das überstehende, hochglänzend lackierte Klangsegel und den Korpus mit seiner samtig matten Nextel-Beschichtung. Die farblich leicht abgesetzte Lackierung und die rückseitigen Rundungen unterstützen die schlanke und edle Anmutung des Designs. Das gewölbte Klangsegel trägt außerdem zum hervorragenden Abstrahlverhalten dieser Schallwandler bei.

Die enorm hochgesteckten Ziele – nicht nur hinsichtlich des Rundstrahlverhaltens und des Maximalpegels – erforderten auch in Sachen Chassisanordnung ein spezielles Konzept. Je mehr Schallquellen übereinander angeordnet sind, umso schwieriger ist es, eine gleichmäßige Abstrahlung des Frequenzspektrums vor allem bei verschiedenen vertikalen Hörpositionen zu erzielen. Im Falle der nuVero 140 müssen immerhin 7 einzelne Schallquellen zu einem homogenen Ganzen verschaltet werden. Die doppelte d'Appolito-Anordnung in Verbindung mit einer speziellen Filterung der Frequenzbereiche erweist sich als akustisch optimal. Das absolut symmetrische Abstrahlverhalten, gepaart mit einer ungewöhnlich großen Breite der vertikalen Hörzone, stellt eine beachtenswerte Eigenschaft speziell der nuVero 140 dar. Bis zu einem vertikalen Winkel von ca. 15° bezogen auf die Position des Hochtöners bleibt das Klangbild absolut stabil und homogen.

Der geschickte Einsatz von Versteifungs- und Dämmelementen im Korpus erlaubt es, aus einem Gehäuse mit relativ geringem Volumen ein Maximum an Tieftgang herauszuholen und gleichzeitig Gehäuseresonanzen zu unterdrücken. Die optimierte Gehäuseaufteilung in eine Kammer für den Mitteltonbereich sowie in zwei getrennte, speziell versteifte Kammern für den Tieftonbereich erlauben es, die Bassreflexabstimmung und den Wirkungsgrad dieser Bassunterstützung im Tieftonbereich optimal zu gestalten. So kann ein sensationeller Tieftgang erreicht werden, der linear bis 25 Hz (-3 dB) hinabreicht und das bereits exzellente Vorgängermodell noch etwas übertrumpft.

Abdeckkappen

Im Nubert Zuhör-Shop sind farblich passende Abdeckkappen erhältlich, die anstelle des mitgelieferten Gitters auf die Gitteraufnahmen der Boxenfront gesteckt werden können.

Service

Sollten Sie Fragen oder Probleme bei der Inbetriebnahme Ihres Nubert Lautsprechers haben, so können Sie sich gern an unser Service-Team wenden:

Telefon: +49 (0) 7171 8712-0

E-Mail: info@nubert.de

Halten Sie bitte Ihre Kundennummer bereit.

Pflege- und Reinigungstipps



Achtung!

Unsachgemäßer Umgang mit dem Lautsprecher kann zu Beschädigung führen.

- Schalten Sie vor der Reinigung des Lautsprechers Ihren Verstärker ab und lösen Sie gegebenenfalls die Lautsprecherkabel vom Terminal!
- Stellen Sie vor der Wiederinbetriebnahme sicher, dass alle Anschlüsse korrekt sind, keine Kurzschlüsse vorliegen und der Lautsprecher vollständig trocken ist!
- Verwenden Sie keinesfalls scharfe Reinigungs- oder Lösungsmittel wie Benzin, Spiritus und Ähnliches!

■ Gehäuse

Wir empfehlen handelsübliches Fensterputzmittel, das in ein Baumwolltuch gesprüht wurde. Damit lassen sich fast alle Fingerabdrücke und Verschmutzungen problemlos entfernen. Alternativ können Sie auch Fenster-Aktivschaum verwenden. Vom Einsatz von Microfasertüchern raten wir ab! Diese können Mini-Kratzer in der Oberfläche verursachen. Für furnierte Gehäuse empfehlen wir geeignete Pflegemittel für Möbel.

■ Membranen und Lautsprecher-Chassis

Um Staub von einem Lautsprecherchassis zu entfernen, genügt ein fusselfreies Baumwolltuch, mit dem die Membran mit sehr geringem Druck leicht abgewischt wird.

Die Hochtöner aller Nubert Lautsprecher sind mit einem Schutzgitter ausgestattet, so dass auch sie mit geringem Druck abgewischt werden können. Falls sich der Staub nicht restlos entfernen lässt, eignet sich ein Schminkpinsel aus dem Drogeriemarkt.

■ Stative und Traversen

Zur Reinigung von Edelstahloberflächen hat sich Blattglanz-Spray für Pflanzen als perfektes Mittel erwiesen. Bitte mit einem Baumwolltuch einreiben bzw. polieren.

nuVero 140	Technische Daten
Prinzip	HiFi Standlautsprecher 3½-Wege-Bassreflexsystem
Bestückung	1x Hochtון-Seidengewebekalotte 26 mm 2x Mitteltöner 52/112 mm 4x Ultra-Longstroke-Tieftöner 180 mm mit Glasfaser-Sandwichmembran Großes Bi-Wiring-Terminal
Nennbelastbarkeit	440 Watt (nach DIN EN 60268-5, 300-Std.-Test)
Musikbelastbarkeit	600 Watt
Absicherung	Hoch-, Tieftöner und Weiche gegen Überlastung geschützt (selbstrückstellende Sicherungen)
Frequenzgang	25 – 25000 Hz ±3 dB
Wirkungsgrad mit 1 Watt bei 1m	85 dB
Impedanz	4 Ω
Höhe	141/142,5 cm (ohne/mit Traversenfüße/n)
Breite	23,4 cm
Tiefe	42,5/44,5 cm (ohne/mit Gitter)
Gewicht	47 kg

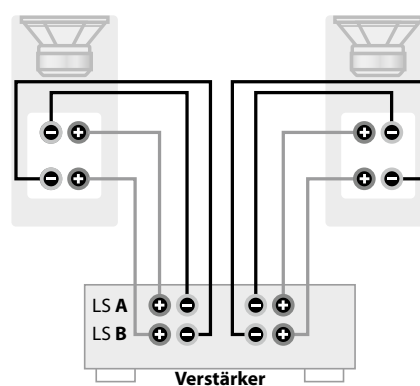
Bi-Wiring und Bi-Amping

Das vierpolige Anschlussterminal ermöglicht Ihnen neben der klassischen Anschlussart (siehe Seite 3) auch Bi-Wiring oder Bi-Amping.

■ Bi-Wiring

Der klangliche Zugewinn von Bi-Wiring liegt häufig an der Grenze der Wahrnehmbarkeit. Das Verfahren kann jedoch bei großen Kabellängen durch die Verdopplung des Kabelquerschnitts Vorteile bringen.

Dazu benötigen Sie pro Box zwei Kabel. Drehen Sie die vier Schraubklemmen ab und entfernen Sie die beiden Verbindungsbrücken zwischen den Anschlussklemmen von Bass/Mitten- und Hochtonbereich. Drehen Sie die Schraubklemmen wieder auf die Buchsen und schließen Sie jetzt die Kabel entsprechend der Grafik an Box und Verstärker an. Dieses Anschlussprinzip ermöglicht die getrennte Versorgung des Bass/Mitten- und des Hochtonbereichs durch den Verstärker.



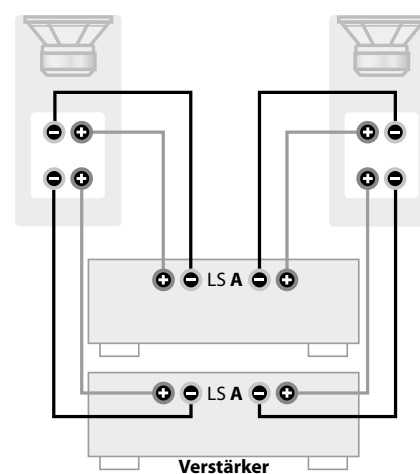
■ Bi-Amping



Achtung! Vergessen Sie hier auf keinen Fall, die Brücken am Anschlussterminal zu entfernen!

Eine konsequente Verfolgung des Prinzips der getrennten Signalversorgung von Bass/Mitten- und Hochtonbereich führt zum Bi-Amping (Bi-Amping = Doppelter Verstärker). Voraussetzung für dieses relativ aufwändige Verfahren ist ein Vorverstärker, an den zwei Stereo-Endverstärker angeschlossen werden können: einer für den Bass/Mitten-, der andere für den Hochtonbereich.

Bi-Amping soll zu einem kontrollierteren Antrieb der Chassis und damit zu einer besseren Präzision führen. Aufwand und Ergebnis sind hier genau abzuwägen.



Für gleich niedrige Kabelverluste (gegenüber konventioneller Technik) benötigt man sowohl bei Bi-Wiring als auch bei Bi-Amping den doppelten Kabelaufwand. Jede der Leitungen für den Bass/Mitten- und Hochton-Bereich erfordert den vollen Leitungsquerschnitt.

Garantiebestimmungen

Ihr Anbieter und Vertragspartner:

Nubert electronic GmbH · Goethestr. 69 · 73525 Schwäbisch Gmünd · Deutschland
Geschäftsführer: Günther Nubert, Bernd Jung · Registergericht AG Ulm, HRB 700296
Telefon: +49 (0)7171 8712-0 · Fax: +49 (0)7171 8712-345 · E-Mail: info@nubert.de
Ust-IdNr.: DE 16758584 · WEEE-Reg.-Nr. DE 48888173

Für Rückfragen und individuelle Beratung rufen Sie bitte unsere
Experten-Hotline an: +49 (0)7171 8712-0
Das Hotline-Team ist für Sie erreichbar von:
Montag bis Freitag von 10–18 Uhr sowie samstags von 9–13 Uhr.

nuVero 140 · 09/2020

Nubert gewährt dem Käufer auf das in dieser Bedienungsanleitung beschriebene Nubert Produkt eine besondere Herstellergarantie nach den nachstehenden Bedingungen. Die gesetzlichen Gewährleistungsansprüche des Käufers, insbesondere auf Nacherfüllung und ggf. Schadensersatz bei Mängeln bleiben dem Käufer daneben uneingeschränkt erhalten und stehen unseren Kunden im vollen Umfang zur Verfügung.

1. Die Garantiezeit der in dieser Bedienungsanleitung beschriebenen Box in Passivtechnik (ohne eingebauten Verstärker) beträgt 5 Jahre ab Übergabe.

In den ersten beiden Jahren gilt dies uneingeschränkt. Nach Ablauf des zweiten Jahres beschränkt sich die Garantie auf die Funktionalität der Chassis nebst der elektrischen Verbindungen und der elektronischen Bauteile (Frequenzweiche). Insbesondere optische Veränderungen an Oberflächen (z. B. bei folierten, lackierten, furnierten, eloxierten oder Kunststoffoberflächen) sind mit Ablauf des zweiten Jahres nicht mehr umfasst. Ihr Kaufbeleg ist der Garantienachweis.

2. Inhalt des Garantieanspruchs

Die Garantie gilt für alle Teile und Arbeitskosten ab Lieferung. Sie beinhaltet und beschränkt sich auf die kostenlose Reparatur oder Austausch des defekten Teiles im Fall eines Sachmangels der Ware (z. B. Materialfehler oder Fabrikationsfehler). Nubert übernimmt zudem die Hin- und Rücksendekosten des betroffenen Produktes jeweils ab bzw. bis zur Bordsteinkante im Fall berechtigter Garantieansprüche, soweit die Ware sich innerhalb der Staaten der europäischen Union befindet und die Versendung mit Nubert zuvor abgestimmt wurde. Darüber hinausgehende Leistungen sind im Kulanzwege nach freier Maßgabe von Nubert möglich. Während der Dauer der Garantie wird vermutet, dass der Sachmangel im Zeitpunkt des Gefahrübergangs bereits vorhanden war. Ersetzte Teile gehen in das Eigentum von Nubert über. Garantieleistungen bewirken weder eine Verlängerung der Garantiefrist, noch setzen sie eine neue Garantiefrist in Lauf. Die Garantiefrist für eingebaute Ersatzteile endet mit der Garantiefrist für das ganze Gerät. Die Zusage oder die Ausführung von Garantieleistungen erfolgt ohne Anerkennung einer Leistungspflicht nach gesetzlichem Gewährleistungsrecht.

3. Ein Garantieanspruch entfällt bei

- nicht mit Nubert zuvor abgestimmten Reparaturversuchen jeglicher Art
- unsachgemäßer Betriebsumgebung oder unsachgemäßer Lagerung (z. B. Schäden durch Feuchtigkeit oder besonders hohe oder niedrige Temperaturen)
- unsachgemäßer Transportverpackung (die ursprüngliche Transportverpackung, komplett verwendet, schützt ausreichend)
- unsachgemäßem Transport, soweit der Transport nicht mit Nubert zuvor abgestimmt wurde (Nubert organisiert den Transport für Sie mit von Nubert ausgewählten Transportunternehmen. Sie erhalten entsprechend freigemachte Rückholtickets)
- unsachgemäßen mechanischen Einwirkungen auf die Ware, insbesondere auf die Lautsprecher-Chassis und Gehäuse; z. B. eingedrückte Membranen oder Kalotten und Fallschäden, nach Anlieferung entstandene Kratzer
- unsachgemäßem Betrieb/unsachgemäßer Bedienung der Lautsprecher (z. B. Betrieb an defekten oder ungeeigneten Verstärkern mit Gleichspannung oder unüblich großer Brummspannung am Verstärkerausgang), unsachgemäßer Montage (von z. B. Abdeckungen, Füßen oder Haltern) sowie Einwirkung von Verstärkerleistungen auf Boxen außerhalb von deren Spezifikation (z. B. Sinusleistung des Verstärkers liegt weit über der Nennbelastbarkeit des Lautsprechers).

4. Einzelne ausgebaute Lautsprecherchassis

Bauen Sie keine Lautsprecherchassis oder sonstige Teile von Geräten aus, und senden Sie solche Einzelteile nicht ein, bevor Sie mit dem Nubert Service Kontakt aufgenommen und diese Maßnahme abgestimmt haben.

5. Vorgehensweise bei einem Garantiefall

Defektes Gerät mit einer Kopie des Kaufbeleges und einer aussagefähigen Fehlerbeschreibung möglichst in den Originalkarton verpacken. Bitte beachten Sie unsere Versandhinweise. Für eine Rückholung oder Rücksendung setzen Sie sich bitte mit dem Nubert Team in Verbindung:

• **Tel.:** +49 (0)7171 8712-0 • **Fax:** +49 (0)7171 8712-345 • **E-Mail:** info@nubert.de

Natürlich können Sie Ihr defektes Produkt auch beim Nubert Service in Schwäbisch Gmünd abgeben:

Nubert electronic GmbH, Goethestr. 69, D-73525 Schwäbisch Gmünd.

Versandhinweise: Wir empfehlen Ihnen, den Originalkarton mit den speziellen Schutzpolstern auf jeden Fall aufzubewahren. Tipp: Zusammenlegen spart Platz! Nur so kann ein sicherer Rückversand im Fall der Fälle gewährleistet werden. Wenn Sie ausnahmsweise eine andere Verpackung verwenden, sollte diese fachgerecht gegen die typischen Gefahren eines Versandes schützen und spezielle Schutzpolster oder gleichwertige Schutzvorrichtungen aufweisen. Eine bloße Pappverpackung mit Papierpolsterung reicht keinesfalls. Wir machen darauf aufmerksam, dass wir für Schäden aufgrund von Ihnen zu vertretender unsachgemäßer Verpackung keine Haftung übernehmen!

Entsorgung und Batterierücknahme

Umweltschutz: Inhaltsstoffe, z. B. Schadstoffe chemischer Art in Altgeräten können bei nicht sachgemäßer Lagerung, insbesondere bei nicht bruchsicherer und nicht fachgerechter Entsorgung durch hierzu nicht berechnete Personen Umwelt und Gesundheit schädigen. Gerade auch bei illegalen Ausfuhrungen ist nicht gewährleistet, dass Umwelt und menschliche Gesundheit Schutz vor Schädigungen erhalten. In Altgeräten können auch wiederverwertbare Rohstoffe enthalten sein. Altgeräte können repariert werden oder Teile lassen sich wiederverwenden und damit erheblich die Umwelt schonen. Altgeräte dürfen daher nicht über den normalen Hausmüll entsorgt oder illegal ausgeführt werden. Sie sind als Endnutzer gesetzlich verpflichtet, Elektrogeräte zurückzugeben bzw. ordnungsgemäß zu entsorgen.

Batterien: Inhaltsstoffe, z. B. chemischer Art von Batterien können bei nicht sachgemäßer Lagerung und Entsorgung Umwelt und Gesundheit schädigen. Gleichzeitig können auch wiederverwertbare Rohstoffe enthalten sein. Batterien dürfen daher nicht über den normalen Hausmüll entsorgt werden. Sie sind als Endnutzer zur Rückgabe von Altbatterien gesetzlich verpflichtet. Sie können Batterien nach Gebrauch an den Verkäufer oder in den dafür vorgesehenen Rücknahmestellen (z. B. in öffentlichen Sammelstellen in Ihrer Gemeinde oder im Handel) unentgeltlich zurückgeben oder unentgeltlich zurücksenden. Sie können die Batterien unentgeltlich auch per Post an den Verkäufer zurücksenden, wobei ggf. Vorgaben des Gefahrgutrechts zu beachten sind. Die Abgabe in Verkaufsstellen ist dabei auf für Endnutzer für die Entsorgung übliche Mengen sowie Altbatterien beschränkt, die der Vertreiber in seinem Sortiment führt oder geführt hat.

• Batterie-Rücknahme

Das Symbol mit der durchgestrichenen Mülltonne (Abbildung rechts) erinnert Sie daran, dass Sie Batterien nicht in den Hausmüll geben dürfen.

Unter diesem Zeichen können Sie zusätzlich nachstehende Symbole mit folgender Bedeutung über Inhaltsstoffe finden: Pb = Batterie enthält mehr als 0,004 Masseprozent Blei, Cd = Batterie enthält mehr als 0,002 Masseprozent Cadmium, Hg = Batterie enthält mehr als 0,0005 Masseprozent Quecksilber.

• Altgeräte

Auch Elektro- und Elektronikgeräte sind mit dem Symbol der durchgestrichenen Mülltonne gekennzeichnet (Abbildung rechts). Das Symbol weist Sie darauf hin, dass Sie als Besitzer dieses Gerätes dieses nicht über den Hausmüll (Graue Tonne, gelbe Tonne, Biotonne, Papier oder Glas) entsorgen dürfen.

Die getrennte Sammlung aller Elektro- und Elektronikgeräte (Altgeräte) ist für die umweltgerechte Entsorgung von Schadstoffen, die Rückgewinnung von Wertstoffen und die Möglichkeit einer Wiederverwendung notwendig. Sie können das Gerät z. B. bei den zugelassenen Sammelstellen, beispielsweise beim lokalen Wertstoff- oder Recyclinghof, einer vom unsortierten Siedlungsabfall getrennten Erfassung zum Zweck der Wiederverwendung zuführen. Altbatterien und Altakkumulatoren, die nicht vom Altgerät umschlossen sind, sind vor der Abgabe an einer Erfassungsstelle von diesem zu trennen.

Eine Rückgabe von Altgeräten kann in unseren Ladengeschäften erfolgen. Sie können darüber hinaus Elektro-Altgeräte bei uns zum Rückversand aufgeben. Hierfür stellen wir Ihnen kostenfrei unter info@nubert.de ein Rücksendeetikett zur Verfügung. Sie können dieses auch unter der Telefonnummer 07171 8712-0 anfordern. Das Altgerät senden Sie bitte anschließend an folgende Adresse: Nubert electronic GmbH · Goethestr. 69 · 73525 Schwäbisch Gmünd.

Bitte achten Sie auf eine ordnungsgemäße Versandverpackung des Altgeräts, so dass ein Zerschlagen möglichst vermieden wird und eine mechanische Verdichtung oder Bruch ausgeschlossen werden kann.

Die Annahme von Altgeräten darf abgelehnt werden, wenn aufgrund einer Verunreinigung eine Gefahr für die Gesundheit und Sicherheit von Menschen besteht.



Stand: 26.7.2019

Technische Änderungen, Irrtümer und Druckfehler vorbehalten · Unsere Allgemeinen Geschäftsbedingungen (AGB) finden Sie auf unserer Webseite: www.nubert.de/agb.htm

nubert[®]

Nubert electronic GmbH
Goethestr. 69
73525 Schwäbisch Gmünd
Deutschland

E-Mail: info@nubert.de
Hotline: +49 (0)7171 8712-0
www.nubert.de